

KENWOOD

LZH-70W

OVERHEAD CONSOLE WITH 7" LCD SCREEN ▶ page 2-7

INSTALLATION MANUAL

CONSOLE DE PLAFOND AVEC ÉCRAN ACL À DIAGONALE 7" ▶ page 8-13

MANUEL D'INSTALLATION

OVERHEAD-KONSOLE MIT 7"-DIAGONAL-LCD-BILDSCHIRM ▶ Seite 14-19

INSTALLATION-HANDBUCH

PLAFONDCONSOLE MET 7" DIAGONAAL LCD-SCHERM ▶ blz 20-25

INSTALLATIE HANDLEIDING

CONSOLLE SOVRATESTA CON DISPLAY LCD DIAGONALE A 7 POLLICI ▶ pagina 26-31

MANUALE DI INSTALLAZIONE

CONSOLA DE TECHO CON PANTALLA LCD DE 7" ▶ página 32-37

MANUAL DE INSTALACIÓN

CONSOLA ELEVADA COM ECRÃ LCD DE 7" DE DIAGONAL ▶ página 38-43

MANUAL DE INSTALAÇÃO

KENWOOD CORPORATION



KENWOOD

Before you begin:



WARNING

- To minimise the risk of improper installation, Kenwood recommends that the installation of this product be performed by an MECP-Certified professional installer. Improper installation may cause damage to the vehicle or injury to the driver and occupants.
- Installation must be performed according to these installation instructions. Kenwood is not responsible for damages or injuries resulting from installation not performed strictly in accordance with the procedures described in these instructions.
- Proper installation of this product may require the use of mounting hardware not included with this product.
- Use only new, unused and properly-sized fasteners to install this product. Do not use previously-installed or worn fasteners.
- No modifications to the product is permitted.
- This product is designed to be used and viewed by rear-seat passengers only. The monitor screen must not be visible to the driver. Viewing by the driver while operating the vehicle will create an unsafe condition.
- Kenwood does not recommend connecting hanging wires or cables to auxiliary connectors while the vehicle is in motion.
- This product must not obstruct the driver's rear view when installed or used.
- It is the responsibility of the purchaser and installer to comply with all applicable laws and regulations governing the installation and use of this product.
- Kenwood disclaims all liability for any property damage or personal injury that may result from improper or unintended installation or use of this product.

CONGRATULATIONS!

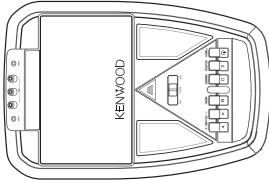
Your LZH-70W console lets rear-seat passengers enjoy audio/video entertainment from its 7" TV screen and wired & wireless headphone outputs. These instructions contain instructions for installing the LZH-70W safely in a vehicle.

For the latest information about this and other Kenwood products, visit the Kenwood Corporation Web site at: www.kenwood.com

Box contents

Unpack your LZH-70W carefully and make sure that everything listed here is present:

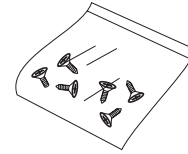
**1 x LZH-70W
Overhead Console**



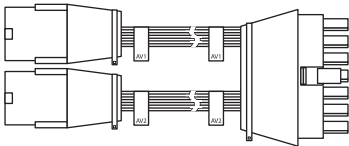
**1 x RC-70W Wireless
Remote Control**



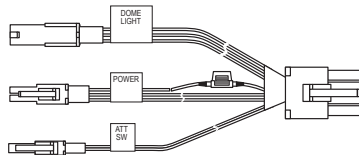
1 x Hardware Package



**1 x 46-cm A/V1 - A/V2 Input
Pigtail Connector
(part #Y662135-A)**



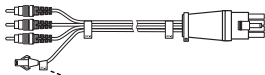
**1 x 46-cm Power/Dome Light/
Mute Switch Pigtail Connector
(part #Y662131-A)**



**1 x 5.5-m Main Power
Wiring Harness
(part #Y662133-A)**



**1 x 5-m A/V1 Input
Wiring Harness
(part #Y662136-A)**



Note: "IR1" on tag

**1 x 5-m A/V2 Input
Wiring Harness
(part #Y662161-A)**



Note: "IR2" on tag

**1 x 46-cm A/V Output
Pigtail Connector
(part #Y662129-A)**



**1 x 46-cm Wired Headphone
Output Connector
(part #Y662130-A)**



**1 x 61-cm Dome Light
Wiring Harness
(part #Y662132-A)**



**1 x 5.5-m Parental
Interrupt/Mute Switch
(part #Y662134-A)**



**1 x 49.5-cm IR1 Infrared Emitter
(part #Y662137-A)**



**1 x 49.5-cm IR2 Infrared Emitter
(part #Y662162-A)**



If anything is missing or damaged, or if your LZH-70W fails to operate, notify your dealer immediately. If your LZH-70W was shipped to you directly, notify your shipper immediately. Kenwood recommends that you retain the original carton and packing materials in case you need to ship your LZH-70W in the future.

Installation procedure

Note: The following description is for a standard installation. It may have to be adapted to suit your vehicle. For queries relating to installation procedures and/or mounting hardware, please contact your dealer or a company offering equivalent components. Kenwood recommends having a qualified technician install the monitor.

1. Determine the mounting location for the console.

- The mounting location is differed depending on the vehicle's type.
- Ensure that when opened, the monitor will not obstruct the driver's rear view.
- Remove the vehicle's overhead console and dome lamp if they interfere with the console.

2. Apply masking tape to the headliner and mark the console's mounting location.

- Use the included template as a guide.

3. Using the included template as a guide, cut the wire access hole in the headliner.

4. Once the access hole is cut in the headliner, use a marking pen to trace the outline of the hole on the inside of the vehicle's roof.

5. Carefully remove the headliner.

- Before you begin make sure the headliner is not glued-in.
- Remove visors, consoles, handles, pillar covers, and anything that attaches the headliner to the vehicle.
- Make sure not to crease the headliner.

6. Mark the console's location on the inside of the roof:

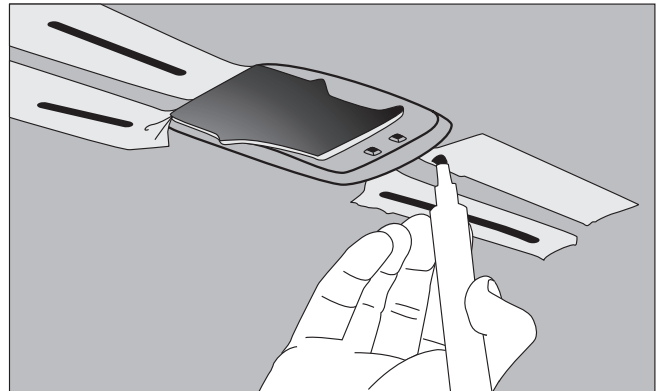
- Align the access hole in the template with the one you outlined on the roof.
- Tape the template to the roof, making sure that it is properly aligned with the vehicle's centerline.
- Use a marking pen to trace the outline of the template on the inside of the roof.

7. Prepare bracket to install the console.

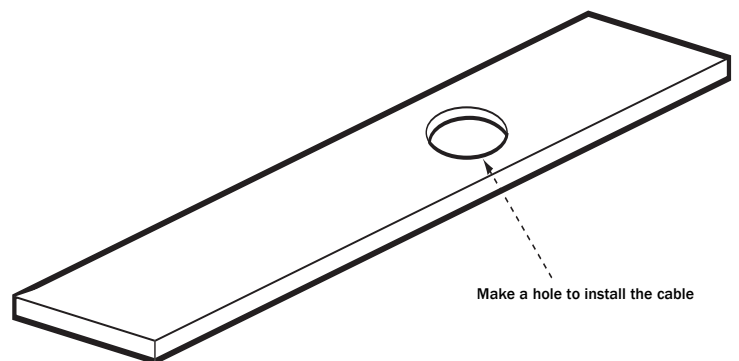
- Length: Adjust to the length of crossmember
- Wide: 190 mm
- Thickness: More than 9 mm

8. Fix the bracket to the console's location marked inside of the roof.

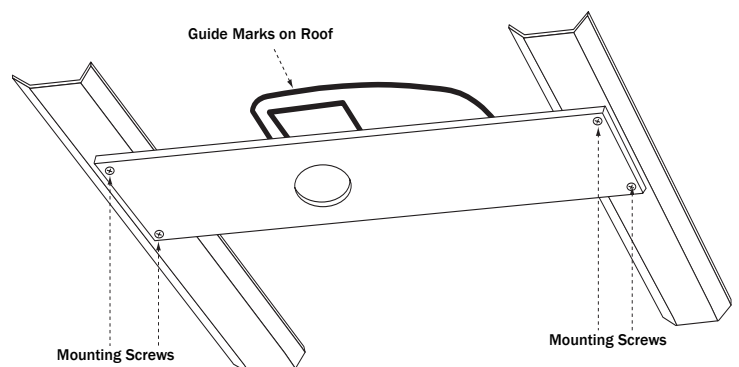
- Make sure screws are the correct length to avoid damaging the vehicle roof.



Step 2: Marking the mounting location on the headliner



Step 7: Preparing the bracket



Step 8: Attaching the bracket to the crossmembers

9. Attach the optional trim ring (model #SK-70TR) to the console.

10. Using the marks on the roof as a guide, test-fit the console in its mounting location on the bracket assembly:

- Open the LCD screen to expose the console's mounting holes.
- Using the marks on the roof as a guide, hold the console against the mounting bracket in the mounting location.
- Mark the console's mounting screw hole locations on the bracket and drill pilot holes.
- Make sure screws are the correct length to avoid damaging the vehicle roof.

11. Wire all A/V input harnesses, A/V output harnesses, the Parental Interrupt/Mute button, IR sensors and power harness connections to the vehicle.

- Route their multipin connectors to the console mounting location.
- Power harness wiring: Red = Switched +12 V Accessory; Yellow = Constant +12 V; Black = Earth
- Mount the Parental Interrupt/Mute button in a location easily accessible to the front-seat passengers.

12. Route all wiring harnesses through the vehicle and through the access hole in the headliner.

- Route the wiring so there is no excess at the console mounting location or above the headliner.

13. Re-attach the headliner.

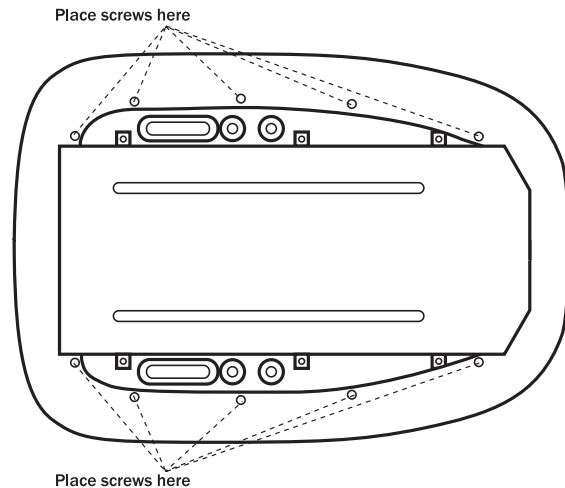
- Start from the centre of the roof and work out towards the sides, front, and rear.
- Ensure that all headliner attachment points are aligned.
- Re-install the visors and other hardware removed in Step 5.

14. Make all pigtail harness connections to the console.

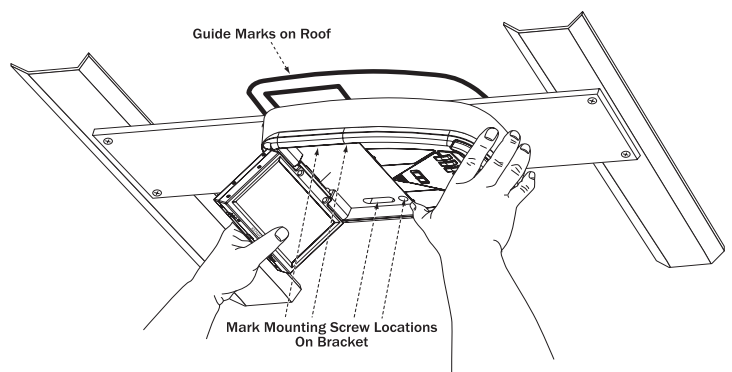
15. Connect the vehicle's dome lamp wires to the LZH-70W Dome Light Wiring Harness:

With all of the vehicle doors closed and the lights off, place the probes of a volt meter on the vehicle's dome light wires:

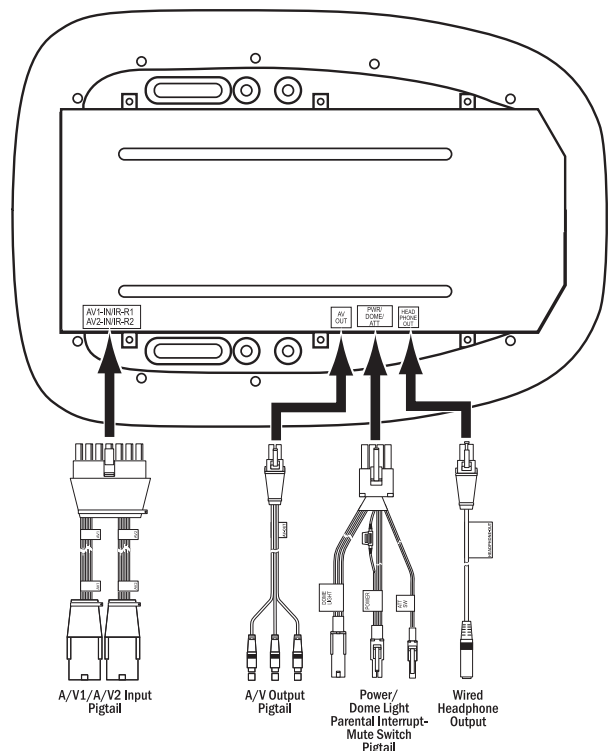
- If the meter shows 0 V, the vehicle has a Positive Switched system. Connect the LZH-70W's Dome Light Wiring Harness in the following way:
 - Blue wire --> vehicle's switched dome light wire
 - Orange wire --> fused constant 12 V source
 - Green wire --> a good earth point on the vehicle



Step 9: Attaching the trim ring to the console



Step 10: Test-fitting the console on the bracket



Step 14: Connecting the pigtails to the console

KENWOOD

b) If the meter shows +12 V DC, the vehicle has a Negative Switched system. Connect the LZH-70W's Dome Light Wiring Harness in the following way:

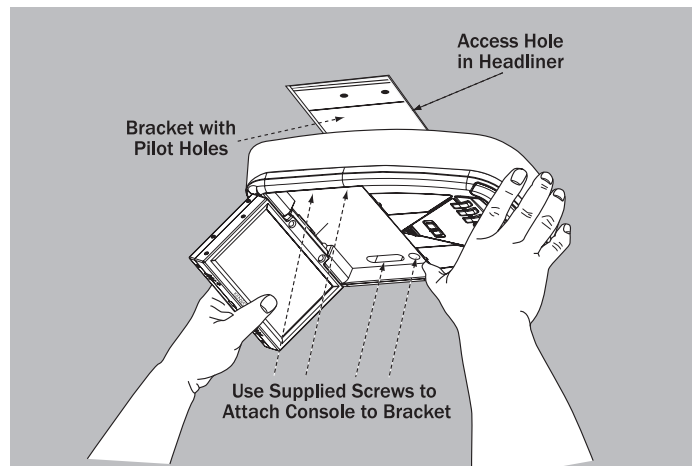
- Blue wire → vehicle's switched dome light wire
- Orange wire → a good earth point on the vehicle
- Green wire → a fused constant 12 V source

16. Connect the harness wire multipin connectors to the pigtails.

- Feed all slack through the hole in the headliner; Don't allow the slack to bunch up & cause lumps in the headliner.
- Leave a slight amount of slack behind the console to allow it to be easily disassembled if necessary.

17. Secure the console to the bracket using the supplied screws.

- Use the pilot holes drilled in Step 10.
- When tightening the screws, be sure they do not penetrate the vehicle's roof!
- If you are not using the supplied screws, ensure that the screws you are using are short enough not to penetrate the roof.



Step 17: Attaching the console to the mounting bracket

Using the IR Emitters

The IR emitters allow users to conveniently control video source components by aiming their remote controls at the LZH-70W, instead of at the sources themselves (which may be mounted some distance away from the console).

1. Peel the protective covering away from the adhesive tape on the emitter.
2. Adhere the emitter directly in front of the source component's front-panel IR receiver.

KENWOOD

Avant de commencer :



AVERTISSEMENT

- Pour réduire les risques d'une mauvaise installation, Kenwood recommande que l'installation de ce produit soit effectuée par un professionnel certifié MECP. Une mauvaise installation pourrait endommager le véhicule ou blesser le conducteur et ses occupants.
- Vous devez procéder à l'installation du produit en suivant les consignes du présent manuel. Kenwood n'est en rien responsable des dommages ou des blessures découlant d'une installation qui n'a pas été effectuée en stricte conformité avec les démarches décrites dans ce manuel.
- L'installation correcte de ce produit peut nécessiter un élément de montage qui est vendu séparément.
- N'utilisez que des attaches toutes neuves de dimensions adéquates pour installer le produit. N'utilisez pas d'attaches usées ou déjà installées antérieurement.
- Aucune modification du produit n'est permise.
- Cette console est destinée à être utilisée et regardée par les passagers du siège arrière uniquement. Le conducteur ne doit pas voir l'écran. Si le conducteur regarde l'écran pendant que le véhicule est en marche, cela crée une situation dangereuse.
- Kenwood recommande de ne pas raccorder de fils électriques ou de câbles suspendus aux connecteurs auxiliaires pendant que le véhicule roule.
- Ce produit ne doit pas obstruer le champ de vision arrière du conducteur lors de son installation ou de son utilisation.
- Il incombe à l'acheteur et à l'installateur de cette console de respecter toute loi et réglementation en vigueur régissant son installation et son utilisation.
- Kenwood décline toute responsabilité pour n'importe quels dégâts matériels ou blessures qui peuvent résulter de l'installation ou de l'utilisation inexacte ou fortuite de ce produit.

FÉLICITATIONS !

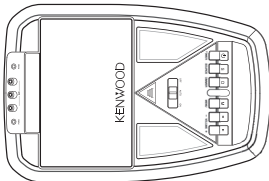
Votre console LZH-70W permet aux passagers du siège arrière de profiter de divertissements audiovisuels grâce à son écran TV de 7" et à ses sorties de casques avec et sans fil. Ce manuel contient les instructions nécessaires à l'installation sans risque de la console LZH-70W dans un véhicule.

Pour obtenir les dernières informations sur cette console et d'autres produits Kenwood, veuillez visiter le site Web de Kenwood France à l'adresse suivante : www.kenwood.com

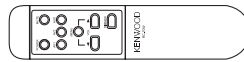
Contenu de la boîte

Déballez votre console LZH-70W soigneusement, et vérifiez que tous les articles dans la liste ci-dessous sont présents :

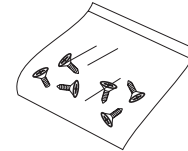
1 x console de
plafond LZH-70W



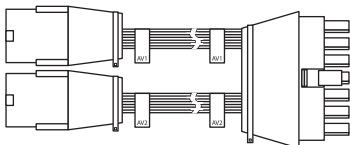
1 x télécommande sans
fil RC-70W



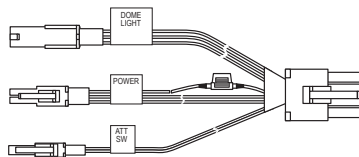
1 x paquet de matériel
de montage



1 x connecteur de 46 cm
A/V1 - A/V2
(n° de code d'article Y662135-A)



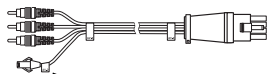
1 x connecteur de 46 cm pour l'alimentation/
le plafonnier/l'interrupteur de sourdine
(n° de code d'article Y662131-A)



1 x faisceau de fils 5,5 m pour
l'alimentation principale
(n° de code d'article Y662133-A)



1 x faisceau de fils
d'entrée 5 m A/V1
(n° de code d'article Y662136-A)



Note : "IR1" sur l'étiquette

1 x faisceau de fils
d'entrée 5 m A/V2
(n° de code d'article Y662161-A)



Note : "IR2" sur l'étiquette

1 x connecteur de sortie
de 46 cm A/V
(n° de code d'article Y662129-A)



1 x connecteur de sortie
de casque câblé 46 cm
(n° de code d'article Y662130-A)



1 x faisceau de raccordement
au plafonnier 61 cm
(n° de code d'article Y662132-A)



1 x interrupteur de contrôle
parental/de sourdine 5,5 m
(n° de code d'article Y662134-A)



1 x émetteur infrarouge IR1 49,5 cm
(n° de code d'article Y662137-A)



1 x émetteur infrarouge IR1 49,5 cm
(n° de code d'article Y662162-A)



Si un quelconque article est manquant ou endommagé ou si votre console LZH-70W ne fonctionne pas, contactez immédiatement votre revendeur. Si la console LZH-70W vous a été livrée directement, contactez immédiatement votre transporteur. Kenwood suggère de conserver le carton et les emballages d'origine, au cas où vous auriez besoin de réexpédier votre console LZH-70W dans l'avenir.

Méthode d'installation

Note : La description suivante correspond à une installation standard. Elle devra peut-être être adaptée pour correspondre à votre véhicule. Pour les questions relatives aux procédures d'installation et/ou le montage d'équipements, veuillez contacter votre revendeur ou une entreprise offrant des équipements équivalents. Kenwood recommande de faire appel à un technicien qualifié pour l'installation du moniteur.

1. Déterminez le lieu de fixation de la console.

- L'emplacement du montage diffère en fonction du type de véhicule.
- Assurez-vous qu'une fois ouvert, le moniteur n'obstrue pas le champ de vision arrière du conducteur.
- Retirez la console de plafond et le plafonnier du véhicule s'ils gênent la console.

2. Appliquez un ruban-cache à la garniture de toit, et marquez le lieu de fixation de la console.

- Utilisez le patron inclus dans la boîte comme guide.

3. En utilisant le patron inclus dans la boîte comme guide, découpez le trou d'accès des fils dans la garniture de toit.

4. Une fois le trou d'accès découpé dans la garniture de toit, utilisez un marqueur pour tracer l'ébauche du trou sur l'intérieur du plafond du véhicule.

5. Retirez doucement la garniture de toit.

- Avant de commencer, assurez-vous que la garniture de toit n'est pas collée.
- Retirez les rétroviseurs, les consoles, les poignées, les couvre-montants et tout ce qui rattache la garniture de toit au véhicule.
- Assurez-vous de ne pas froisser la garniture de toit.

6. Marquez l'emplacement de la console sur l'intérieur du toit :

- a) Alignez le trou d'accès du patron avec celui que vous avez ébauché sur le toit.
- b) Collez le patron avec du ruban adhésif sur le toit en vous assurant qu'il est aligné avec l'axe du véhicule.
- c) Utilisez un marqueur pour tracer le contour du patron sur l'intérieur du toit.

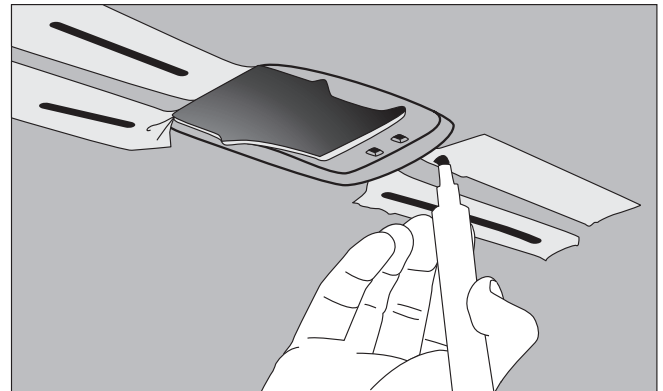
7. Préparez le support pour installer la console.

- Longueur : Ajustez à la longueur de la traverse
- Largeur : 190 mm
- Epaisseur : Plus de 9 mm

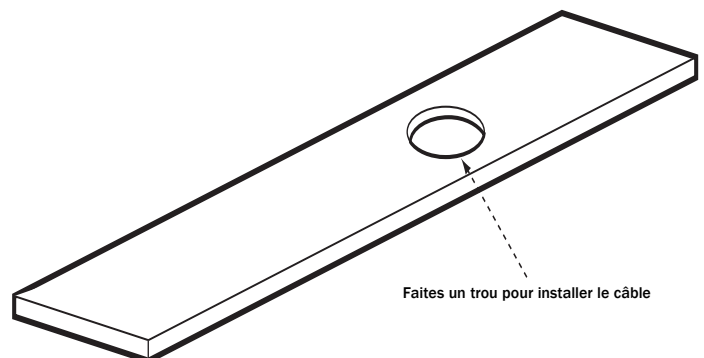
8. Fixez le support à l'endroit de la console marqué à l'intérieur du toit.

- Assurez-vous que les vis sont d'une longueur afin d'éviter d'endommager le toit du véhicule.

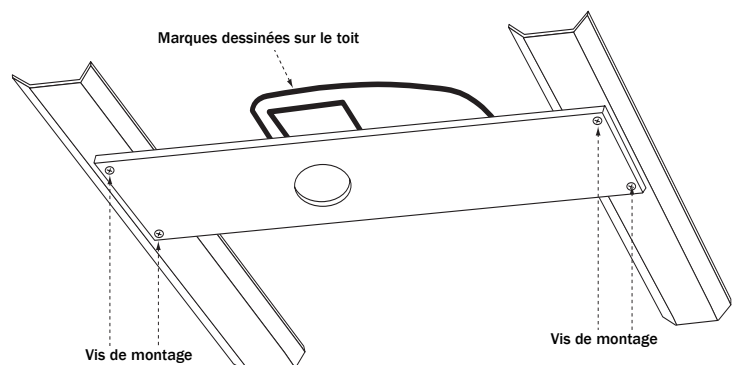
9. Attachez la rondelle décorative en option (n° de modèle SK-70TR) à la console.



Point 2 : marquer le lieu de fixation sur la garniture de toit



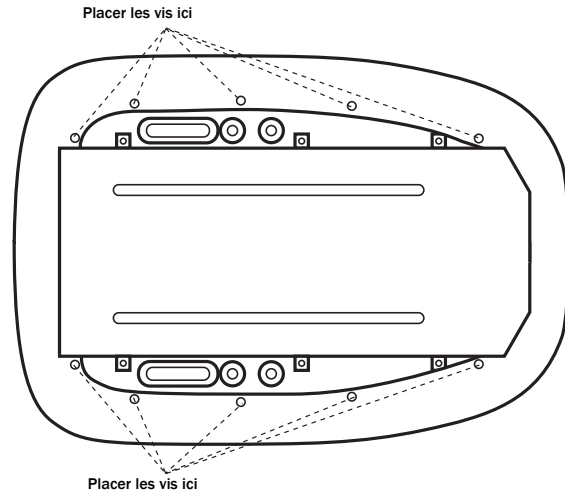
Point 7 : préparation du support



Point 8 : attacher le support aux traverses

10. À l'aide des marques dessinées sur le toit, vérifiez si la console fait bien dans son lieu de fixation sur l'assemblage support :

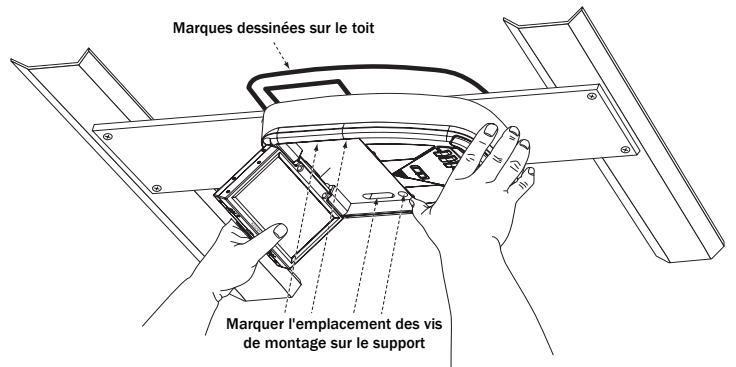
- Ouvrez l'écran ACL pour rendre accessibles les trous de montage de la console.
- Tenez la console contre le support au lieu de fixation en vous guidant sur les marques dessinées sur le toit.
- Marquez l'emplacement des trous des vis de montage de la console sur le support, et percez des trous d'implantation.
- Assurez-vous que les vis sont d'une longueur afin d'éviter d'endommager le toit du véhicule.



Point 9 : attache de la rondelle décorative à la console

11. Raccordez tous les fils couplés d'entrée audio-vidéo, les fils couplés de sortie audio-vidéo, le bouton de contrôle parental/de sourdine, les capteurs infrarouge (IR) et les connexions de faisceau d'alimentation au véhicule.

- Acheminez leurs prises multibroches au lieu de fixation de la console.
- Câbles du faisceau d'alimentation : rouge = accessoire de commutation +12 V ; jaune = constante de +12 V ; noir = fil de masse
- Fixez le bouton de contrôle parental/de sourdine dans un endroit facile d'accès pour les passagers des sièges avant.



Point 10 : vérification du bon emplacement de la console sur le support

12. Acheminez tous les faisceaux de fils dans le véhicule et à travers les trous d'accès dans la garniture de toit.

- Disposez le câblage de façon à ce qu'il n'y ait aucun surplus au lieu de fixation de la console, ni au-dessus de la garniture de toit.

13. Réapposez la garniture de toit.

- Commencez au centre du toit, et continuez en direction des côtés, de l'avant et de l'arrière.
- Assurez-vous que tous les points d'attache de la garniture de toit sont alignés.
- Réinstallez les rétroviseurs et le reste du matériel retiré au point 5.

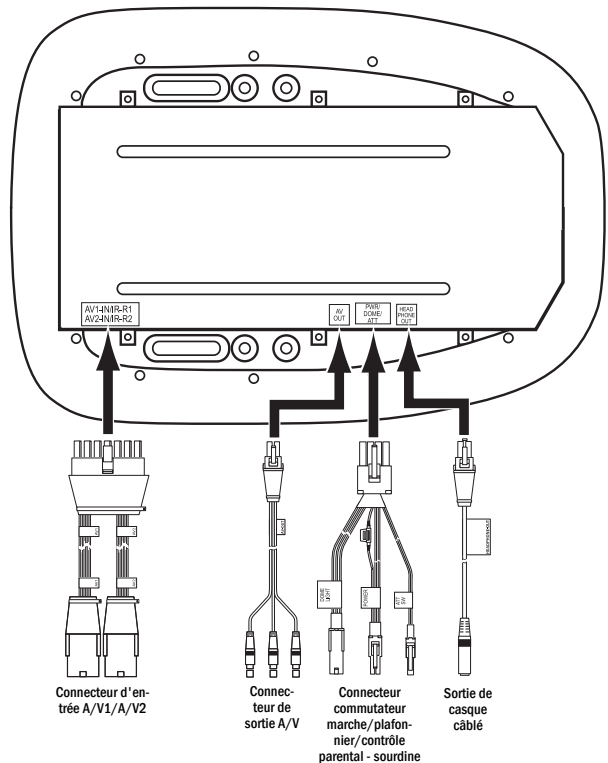
14. Effectuez toutes les connexions de faisceau de queues de cochon à la console.

15. Raccordez les fils électriques du plafonnier du véhicule au faisceau de raccordement au plafonnier de la LZH-70W :

Après avoir fermé les portières du véhicule et éteint toute lumière, placez les embouts d'un voltmètre sur les fils électriques du plafonnier du véhicule :

- Si le voltmètre affiche 0 V, le véhicule a un système de commutation positif. Branchez le faisceau de raccordement au plafonnier de la console LZH-70W de la façon suivante :

- Fil bleu -> fil de commutation du plafonnier du véhicule
- Fil orange -> source 12 V constante à fusibles
- Fil vert -> un bon point de mise à la masse à bord du véhicule



Point 14 : raccord des connecteurs à la console

b) Si le voltmètre affiche +12 V CC, le véhicule a un système de commutation négatif. Branchez le faisceau de raccordement au plafonnier de la console LZH-70W de la façon suivante :

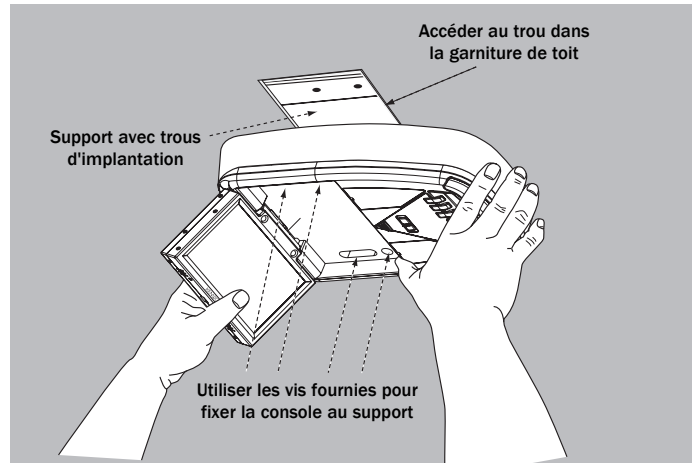
- Fil bleu -> fil de commutation du plafonnier du véhicule
- Fil orange -> un bon point de mise à la masse à bord du véhicule
- Fil vert -> source 12 V constante à fusibles

16. Raccordez les prises multibroches du faisceau aux connecteurs.

- Faites passer tous les fils lâches à travers le trou dans la garniture de toit. Assurez-vous que les fils lâches ne s'entassent pas et ne forment pas des paquets dans la garniture de toit.
- Laissez un peu de mou derrière la console pour permettre un démontage facile si besoin est.

17. Montez la console sur le support à l'aide des vis fournies.

- Utilisez les trous d'implantation forés au point 10.
- Lors du serrage des vis, assurez-vous qu'elles ne passent pas à travers le toit du véhicule !
- Si vous n'utilisez pas les vis fournies, assurez-vous que les vôtres sont suffisamment courtes pour s'arrêter avant de percer le toit du véhicule.



Point 17 : fixation de la console au support de montage

Utilisation des émetteurs infrarouge

Les émetteurs infrarouge permettent aux utilisateurs de contrôler aisément les composants de source vidéo en pointant leurs télécommandes vers la console LZH-70W plutôt que vers les sources elles-mêmes (qui peuvent être montées à distance de la console).

1. Retirez le revêtement de protection de la partie adhésive sur l'émetteur.
2. Collez l'émetteur directement devant le récepteur infrarouge du panneau frontal du composant source.

Bevor Sie beginnen:



WARNUNG

- Um das Risiko einer falschen Installation zu minimieren, empfiehlt Kenwood, dass die Installation dieses Produktes von einem MECP-zertifizierten, professionellen Techniker ausgeführt wird. Eine falsche Installation kann einen Schaden am Fahrzeug verursachen oder Verletzungen des Fahrers und der Insassen zur Folge haben.
- Die Installation muss diesem Produkt-Installationshandbuch entsprechend durchgeführt werden. Kenwood ist nicht verantwortlich für Schäden oder Verletzungen, die von einer Installation herrühren, die nicht strikt in Übereinstimmung mit den in diesem Handbuch beschriebenen Verfahren ausgeführt worden ist.
- Eine ordnungsgemäße Installation dieses Produktes kann die Verwendung von Montagematerial erforderlich machen, das nicht im Lieferumfang dieses Produktes enthalten ist.
- Verwenden Sie nur neue, ungebrauchte Befestigungselemente mit der richtigen Größe, um dieses Produkt zu installieren. Verwenden Sie keine zuvor installierten oder abgenutzten Befestigungselemente.
- Am Produkt keinerlei Modifikationen zulässig.
- Dieses Produkt wurde konzipiert, um nur von den Insassen auf den Rücksitzen verwendet und betrachtet zu werden. Der Monitorbildschirm darf für den Fahrer nicht einsehbar sein. Wenn der Fahrer während des Fahrens auf den Bildschirm schaut, wird eine unsichere Situation geschaffen.
- Kenwood rät davon ab, hängende Drähte oder Kabel an zusätzlichen Anschlüsse anzuschließen, wenn das Fahrzeug gefahren wird.
- Dieses Produkt darf nach der Installation oder während des Betriebes nicht die Sicht des Fahrers nach hinten versperren.
- Es liegt in der Verantwortung des Käufers und des Installateurs, alle geltenden Rechte und Verordnungen zu erfüllen, die die Installation und die Verwendung dieses Produktes regeln.
- Kenwood lehnt jede Haftung für Sachschäden oder Personenschäden ab, die von einer falschen oder unbeabsichtigten Installation oder Verwendung dieses Produktes herrühren könnten.

HERZLICHEN GLÜCKWUNSCH!

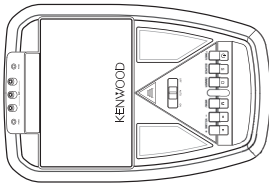
Mit Ihrer Konsole LZH-70W können die Insassen auf den Rücksitzen Audio-/Video-Entertainment von dem 7"-TV-Bildschirm und den verdrahteten und drahtlosen Kopfhörerausgängen genießen. Dieses Handbuch enthält Anleitungen zur sicheren Installation der LZH-70W in einem Fahrzeug.

Besuchen Sie für die neuesten Informationen über dieses und andere Kenwood-Produkte die Website von Kenwood Corporation unter: www.kenwood.com

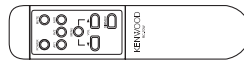
Kartoninhalt

Packen Sie Ihre LZH-70W vorsichtig aus und vergewissern Sie sich, dass die hier aufgelisteten Teile vorhanden sind:

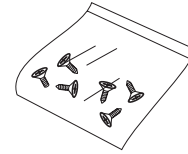
**1 x LZH-70W
Overhead-Konsole**



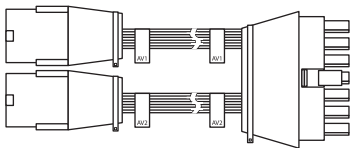
**1 x RC-70W Drahtlose
Fernbedienung**



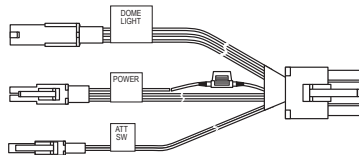
**1 x Packung
mit Kleinteilen**



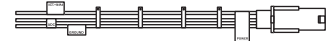
**1 x 46cm A/V1 - A/V2-Eingang-
Pigtail-Anschluss
(Teil #Y662135-A)**



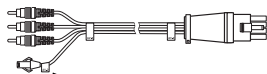
**1 x 46cm Netz-/Deckenleuchten-/
Stummschalter-Pigtail-Anschluss
(Teil #Y662131-A)**



**1 x 5,5m Hauptkabelbaum
(Teil #Y662133-A)**

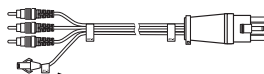


**1 x 5m A/V1-Eingang-
Kabelbaum
(Teil #Y662136-A)**



**Hinweis: „IR1“ auf
Schildchen**

**1 x 5m A/V2-Eingang-
Kabelbaum
(Teil #Y662161-A)**

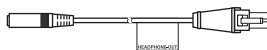


**Hinweis: „IR2“ auf
Schildchen**

**1 x 46cm A/V-Ausgang
Pigtail-Anschluss
(Teil #Y662129-A)**



**1 x 46cm Ausgangsanschluss
verdrahtete Kopfhörer
(Teil #Y662130-A)**



**1 x 61cm Deckenleuchten-
Kabelbaum
(Teil #Y662132-A)**



**1 x 5,5m Unterbrechungs-/
Stummschalter
(Teil #Y662134-A)**



**1 x 49,5cm IR1 Infrarot-Sender
(Teil #Y662137-A)**



**1 x 49,5cm IR2 Infrarot-Sender
(Teil #Y662162-A)**



Falls etwas fehlt oder beschädigt sein sollte, oder wenn Ihre LZH-70W nicht funktioniert, wenden Sie sich umgehend an Ihren Händler. Wenn Ihre LZH-70W direkt zu Ihnen geliefert worden ist, wenden Sie sich umgehend an Ihren Lieferanten. Kenwood empfiehlt, den Originalkarton und das Verpackungsmaterial für den Fall aufzubewahren, dass Sie Ihre LZH-70W einmal einschicken müssen.

Installationsverfahren

Hinweis: Die nachfolgende Beschreibung erläutert einen typischen Einbau. Möglicherweise sind entsprechend Ihres Fahrzeugs auch Anpassungen vorzunehmen. Für Fragen über Montage bzw. Einbausätze wenden Sie sich bitte an Ihren Fachhändler oder ein Unternehmen, das entsprechende Einbausätze anbietet. Kenwood empfiehlt Ihnen, den Monitor von einem qualifizierten Techniker einbauen zu lassen.

1. Bestimmen Sie den Befestigungsort für die Konsole.

- Der Befestigungsort kann sich je nach Fahrzeugtyp unterscheiden.
- Stellen Sie sicher, dass der Monitor, wenn er offen ist, die Sicht des Fahrers nach hinten nicht versperrt.
- Entfernen Sie die Überkopfkonsole und Deckenleuchte des Fahrzeuges, falls sie sich störend auf die Konsole auswirken.

2. Kleben Sie Abdeckband auf die Dachverkleidung und markieren Sie den Befestigungsort der Konsole.

- Verwenden Sie die im Lieferumfang enthaltene Schablone als Anhaltspunkt.

3. Verwenden Sie die beiliegende Schablone als Anhaltspunkt und schneiden Sie die Drahtzugangsöffnung in die Dachverkleidung.

4. Sobald die Zugangsöffnung in die Dachverkleidung geschnitten ist, zeichnen Sie mit einem Marker den Umriss der Öffnung auf die Innenseite des Fahrzeugdaches.

5. Ziehen Sie die Dachverkleidung vorsichtig nach unten.

- Bevor Sie damit beginnen, vergewissern Sie sich, dass die Dachverkleidung nicht eingeklebt ist.
- Entfernen Sie Blenden, Konsolen, Griffe, Säulenabdeckungen und alles, was die Deckenverkleidung am Fahrzeug befestigt.
- Vergewissern Sie sich, dass die Deckenverkleidung nicht geknickt wird.

6. Markieren Sie den Befestigungsort der Konsole auf der Innenseite des Daches:

- a) Richten Sie die Zugangsöffnung in der Schablone an der auf dem Dach skizzierten aus.
- b) Kleben Sie die Schablone am Dach fest und stellen Sie dabei sicher, dass sie korrekt an der Mittellinie des Fahrzeugs ausgerichtet ist.
- c) Zeichnen Sie den Umriss der Schablone mit einem Marker auf die Innenseite des Daches.

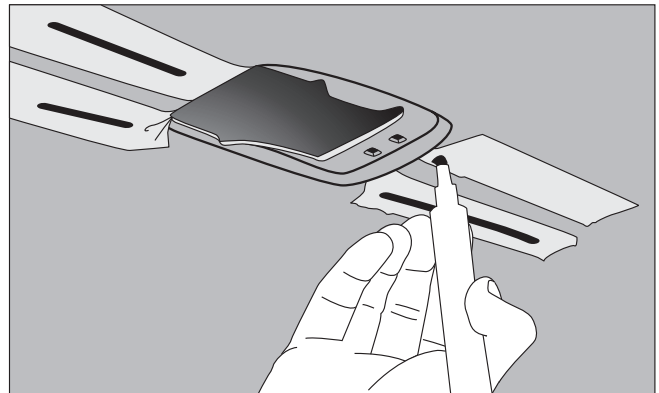
7. Bereiten Sie die Halterung für die Installation der Konsole vor.

- Länge: Stellen Sie die Länge des Querträgers ein
- Breite: 190 mm
- Stärke: Mehr als 9 mm

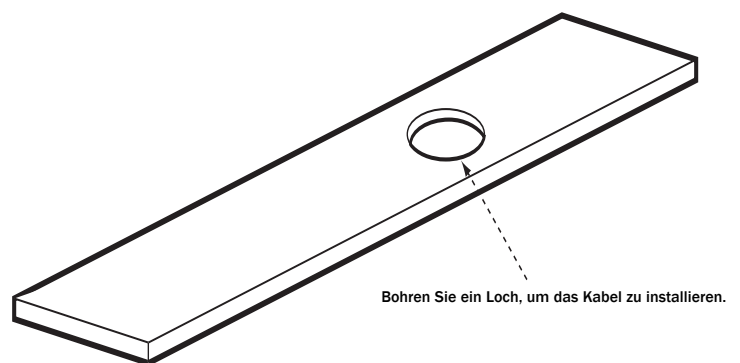
8. Befestigen Sie die Halterung am an der Innenseite des Dachs markierten Befestigungsort für die Konsole.

- Achten Sie auf die richtige Schraubenlänge, um Beschädigungen des Fahrzeugdachs zu vermeiden.

9. Befestigen Sie den optionalen Trimmring (Modell #SK-70TR) an der Konsole.

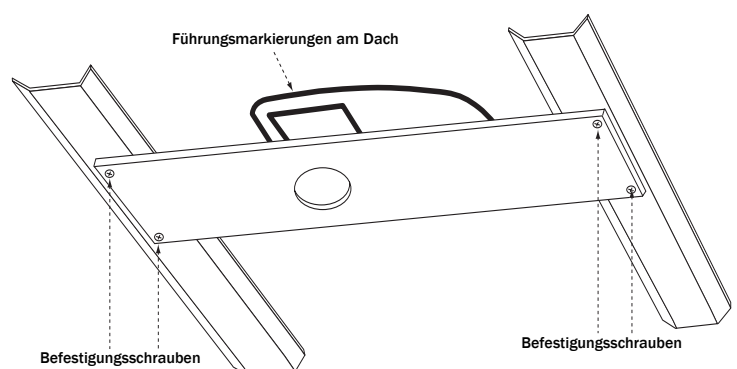


Schritt 2: Markieren des Befestigungsortes auf der Dachverkleidung



Bohren Sie ein Loch, um das Kabel zu installieren.

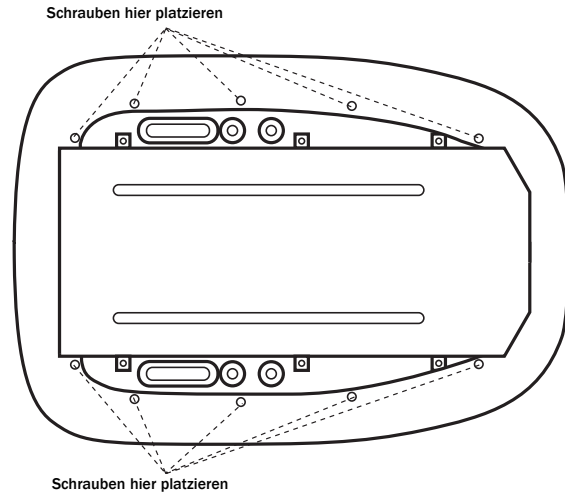
Schritt 7: Vorbereitung der Halterung



Schritt 8: Befestigen der Halterung an den Querträgern

10. Nehmen Sie die Markierungen auf dem Dach als Anhaltspunkt und befestigen Sie die Konsole zur Probe an ihrem Befestigungsort auf der Halterungseinheit:

- Öffnen Sie den LCD-Bildschirm, um die Montagelöcher der Konsole freizulegen.
- Nehmen Sie die Markierungen auf dem Dach als Anhaltspunkt und halten Sie die Konsole gegen die Montagehalterung im Befestigungsort.
- Markieren Sie die Stellen für die Befestigungsschraubenlöcher auf der Halterung und bohren Sie Führungslöcher.
- Achten Sie auf die richtige Schraubenlänge, um Beschädigungen des Fahrzeugdachs zu vermeiden.



11. Verdrahten Sie alle A/V-Eingangskabelbäume, A/V-Ausgangskabelbäume, Unterbrechungs-/Stummschalttaste, IR-Sensoren und Kabelbaumanschlüsse am Fahrzeug.

- Verlegen Sie deren mehrpoligen Anschlüsse zum Konsolenbefestigungsort.
- Kabelbaumverdrahtung: Rot = geschaltete +12V-Zusatz-einrichtung; Gelb = Konstant +12 V; Schwarz = Erde
- Befestigen Sie die Unterbrechungs-/Stummschalttaste in einer Position, die von den Vordersitzen leicht zu erreichen ist.

12. Verlegen Sie alle Kabelbäume durch das Fahrzeug und durch die Zugangsöffnung in der Dachverkleidung.

- Verlegen Sie die Kabel so, dass kein Überschuss am Konsolenbefestigungsort oder über der Dachverkleidung vorhanden ist.

13. Bringen Sie die Dachverkleidung wieder an.

- Beginnen Sie in der Mitte des Daches und arbeiten Sie sich zu den Seiten, nach vorne und nach hinten vor.
- Stellen Sie sicher, dass alle Dachverkleidungsbefestigungspunkte ausgerichtet sind.
- Bringen Sie die Blenden und die anderen in Schritt 5 abmontierten Teile wieder an.

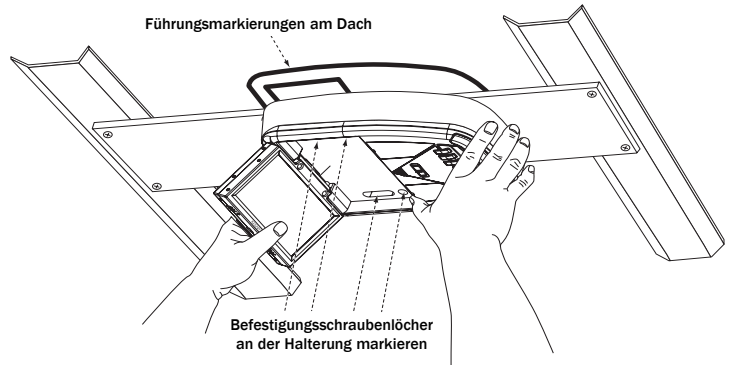
14. Nehmen Sie alle Pigtail-Kabelbaumanschlüsse zur Konsole vor.

15. Schließen Sie die Deckenleuchtendröhte des Fahrzeuges am LZH-70W-Deckenleuchten-Kabelbaum an:

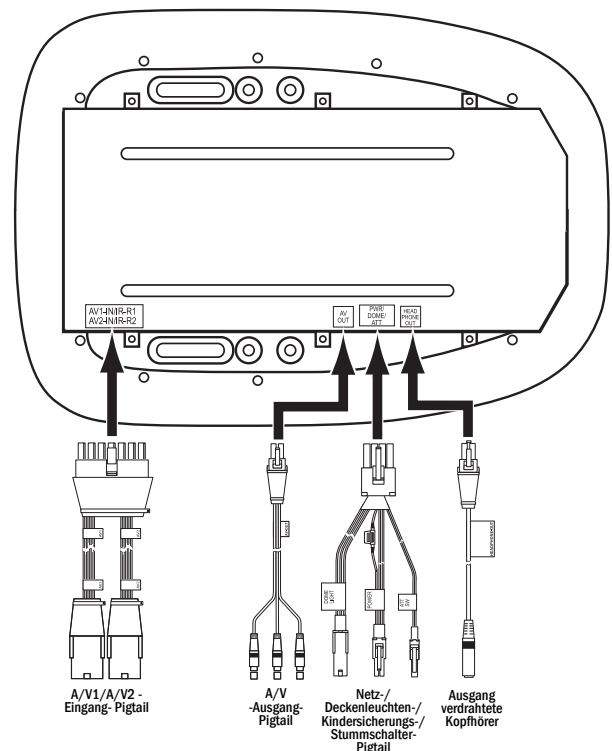
Legen Sie bei geschlossenen Türen und ausgeschalteten Leuchten die Messköpfe des Spannungsmessers an die Deckenleuchtendröhte des Fahrzeuges an:

- Falls das Messgerät 0 V anzeigt, hat das Fahrzeug ein positiv geschaltetes System. Schließen Sie den Deckenleuchten-Kabelbaum des LZH-70W wie folgt beschrieben an:
 - Blauer Draht --> geschalteter Deckenleuchtendraht des Fahrzeuges
 - Oranger Draht --> abgesicherte, konstante 12 V-Quelle
 - Grüner Draht --> guter Erdungspunkt am Fahrzeug

Schritt 9: Befestigen des Trimmrings an der Konsole



Schritt 10: Probe-Befestigen der Konsole an der Halterung



Schritt 14: Anschließen der Pigtails an der Konsole

b) Falls das Messgerät +12 V Gleichstrom anzeigt, hat das Fahrzeug ein negativ geschaltetes System. Schließen Sie den Deckenleuchten-Kabelbaum des LZH-70W wie folgt beschrieben an:

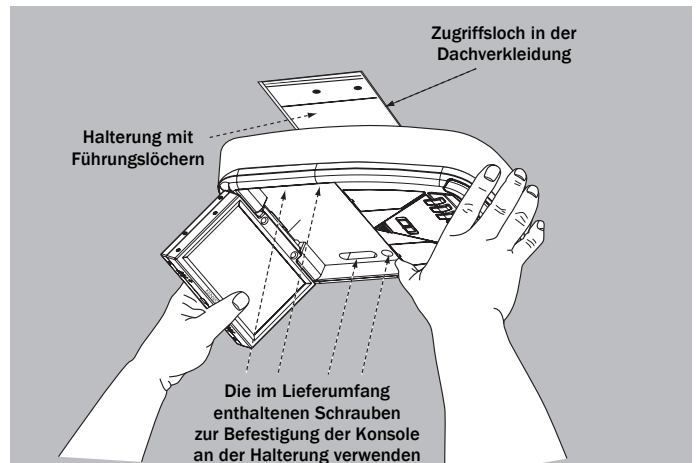
- Blauer Draht -> geschalteter Deckenleuchtendraht des Fahrzeug
- Oranger Draht -> guter Erdungspunkt am Fahrzeug
- Grüner Draht -> abgesicherte, konstante 12 V-Quelle

16. Schließen Sie die mehrpoligen Kabelbaumanschlüsse an den Pigtails an.

- Führen Sie den Kabeldurchhang durch die Öffnung in der Dachverkleidung; der Kabeldurchhang darf sich nicht bündeln und Beulen in der Deckenverkleidung verursachen.
- Lassen Sie hinter der Konsole ein wenig Kabeldurchhang bestehen, so dass sie bei Bedarf leicht abmontiert werden kann.

17. Montieren Sie die Konsole mit den im Lieferumfang enthaltenen Schrauben an der Halterung.

- Verwenden Sie die in Schritt 10 gebohrten Führungslöcher.
- Wenn die Schrauben angezogen werden, vergewissern Sie sich bitte, dass sie nicht das Fahrzeugdach durchdringen!
- Wenn Sie nicht die im Lieferumfang enthaltenen Schrauben verwenden, vergewissern Sie sich bitte, dass die von Ihnen verwendeten Schrauben kurz genug sind, um das Dach nicht zu durchdringen.



Schritt 17: Befestigen der Konsole an der Befestigungshalterung

Verwenden der IR-Sender

Die IR-Sender ermöglichen es dem Benutzer, Videoquellkomponenten auf herkömmlichem Weg zu steuern, indem deren Fernbedienungen auf die LZH-70W anstelle der Quellen gerichtet werden (die in einiger Entfernung von der Konsole installiert sein können).

1. Lösen Sie den Schutzülle von der Haftseite des Senders.
2. Befestigen Sie den Sender direkt vor dem Bedienfeld-IR-Empfänger der Quellkomponente.

Voor u begint:



WAARSCHUWING

- Om het risico van onjuiste installatie te minimaliseren adviseert Kenwood om dit product te laten installeren door een MECP-erkende professionele installateur. Onjuiste installatie kan schade aan het voertuig of letsel bij bestuurder of inzittenden veroorzaken.
- Voer de installatie uit volgens deze installatiehandleiding. Kenwood is niet aansprakelijk voor schade of letsel veroorzaakt door installaties die niet strikt in overeenstemming met de in deze handleiding beschreven procedures zijn uitgevoerd.
- Voor het juist installeren van dit product kan montagehardware benodigd zijn die niet wordt meegeleverd met dit product.
- Gebruik alleen nieuwe, ongebruikte bevestigingsmiddelen van de juiste afmetingen voor het installeren van dit product. Pas geen gebruikte of versleten bevestigingsmiddelen toe.
- Wijzigingen aan het product zijn verboden.
- Dit product is enkel bedoeld voor gebruik door passagiers op de achterbank van het voertuig. Het monitorscherm moet onzichtbaar zijn voor de bestuurder. Wanneer de bestuurder naar het scherm kijkt tijdens het rijden veroorzaakt dit onveilige situaties.
- Kenwood raadt het verbinden van hangende bedrading, kabels of connectoren tijdens het in beweging zijn van het voertuig af.
- Het product moet zodanig worden geïnstalleerd en gebruikt dat het uitzicht van de bestuurder naar de achterzijde van het voertuig niet wordt belemmerd.
- De koper en installateur van het product zijn verantwoordelijk voor het voldoen aan- en toepassen van alle wetten en regelgeving met betrekking tot de installatie en het gebruik van dit product.
- Kenwood wijst alle aansprakelijkheid af voor materiële schade en/of persoonlijk letsel voortvloeiend uit onjuiste of onbedoelde installatie en gebruik van dit product.

GEFELICITEERD!

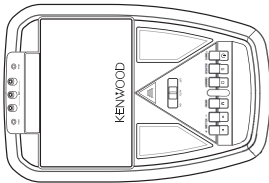
Met de LZH-70W console kunnen passagiers op de achterbank genieten van audio/video entertainment via het 7" LCD-scherm en de conventionele en draadloze hoofdtelefoon-uitgangen. Deze handleiding bevat instructies voor het veilig installeren van de LZH-70W in een voertuig.

Zie voor de nieuwste informatie over dit en andere Kenwood producten de website van Kenwood b.v. op: www.kenwood.com

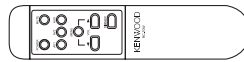
Inhoud van het pakket

Pak de LZH-70W voorzichtig uit en controleer of alle volgende delen aanwezig zijn:

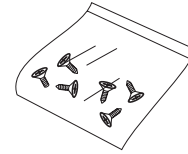
**1 x LZH-70W
plafondconsole**



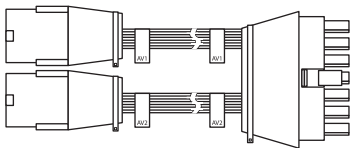
**1 x RC-70W draadloze
afstandsbediening**



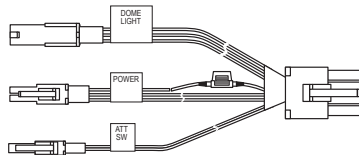
1 x hardwarepakket



**1 x 46 cm Pigtail voor A/V1 -
A/V2 ingangsconnector
(nr. Y662135-A)**



**1 x 46 cm Pigtail connector voor
voeding/interieurverlichting/mute-schakelaar
(nr. Y662131-A)**



**1 x 5,5 m kabelboom
voor voeding
(nr. Y662133-A)**



**1 x 5 m kabelboom voor
invoerbekabeling A/V1
(nr. Y662136-A)**



NB: Label „IR1”

**1 x 5 m kabelboom voor
invoerbekabeling A/V2
(nr. Y662161-A)**



NB: Label „IR2”

**1 x 46 cm Pigtail voor
A/V uitgangsconnector
(nr. Y662129-A)**



**1 x 46 cm uitgangsconnector voor
conventionele hoofdtelefoon
(nr. Y662130-A)**



**1 x 61 cm kabelboom voor
interieurverlichting
(nr. Y662132-A)**



**1 x 5,5 m onderbrekings-/
mute-schakelaar voor bestuurder
(nr. Y662134-A)**



**1 x 49,5 cm IR1 infraroodzender
(nr. Y662137-A)**



**1 x 49,5 cm IR2 infraroodzender
(nr. Y662162-A)**



Waarschuw onmiddellijk uw dealer wanneer er een deel ontbreekt, beschadigd is of wanneer de LZH-70W niet werkt. Neem contact op met de vervoerder indien de LZH-70W direct aan u verzonden was. Kenwood raadt u aan de originele doos en verpakking te bewaren voor het geval u de LZH-70W op een later tijdstip wilt verzenden.

Installatieprocedure

NB: De volgende beschrijving geldt voor een standaard installatie. Het is mogelijk dat deze op uw voertuig moet worden aangepast. Neem voor vragen over installatieprocedures en/of het monteren van de hardware contact op met uw dealer of een leverancier van vergelijkbare componenten. Kenwood raadt u aan de monitor door een gekwalificeerd technicus te laten installeren.

1. Bepaal de montageplaats voor de console.

- De montageplaats kan verschillen, afhankelijk van het type voertuig.
- Controleer of de geopende monitor het zicht van de bestuurder naar achteren niet belemmert.
- Verwijder indien nodig de bestaande console van de interieurverlichting van het voertuig.

2. Breng afplaktape aan op de dakbekleding en markeer de montageplaats van de console.

- Gebruik hiervoor de meegeleverde sjabloon.

3. Snijd met behulp van de meegeleverde sjabloon een opening voor de bedrading in de dakbekleding.

4. Zodra u een opening in de dakbekleding hebt gemaakt, tekent u met een markeerstift de omtrek van de opening aan de binnenzijde van het dak.

5. Trek voorzichtig de dakbekleding naar beneden.

- Controleer eerst of de dakbekleding niet verlijmd is.
- Verwijder spiegels, consoles, handgrepen, bekledingen en andere zaken waarmee de bekleding aan het voertuig is bevestigd.
- Beschadig de bekleding niet.

6. Markeer de plaats van de console aan de binnenzijde van het dak:

- a) Plaats de opening in de sjabloon over de afgetekende opening op de binnenzijde van het dak.
- b) Plak de sjabloon met tape tegen het dak, en controleer of deze centraal in de middenlijn van het voertuig is geplaatst.
- c) Gebruik een markeerstift en teken de omtrek van de sjabloon op de binnenzijde van het dak af.

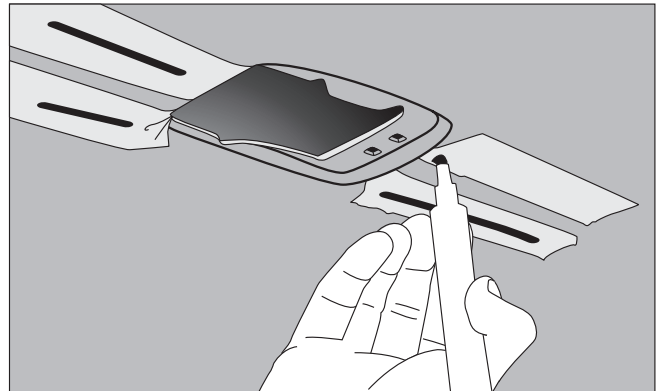
7. Bereid de beugel voor het installeren van de console voor.

- Lengte: Aanpassen aan de lengte van de dakbalk
- Breedte: 190 mm
- Dikte: Meer dan 9 mm

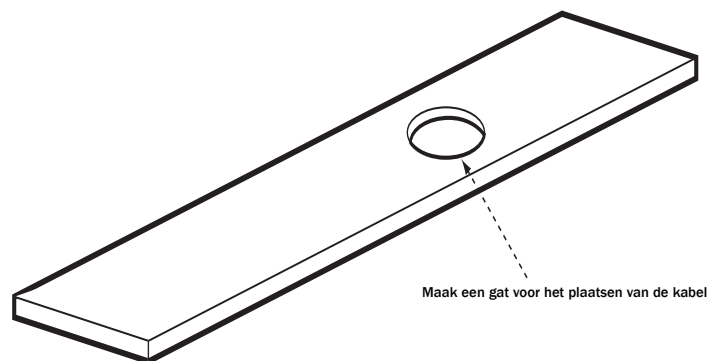
8. Bevestig de beugel op de plaats van de console die is gemarkeerd op de binnenzijde van het dak.

- Zorg dat de schroeven de juiste lengte hebben zodat u het dak van het voertuig niet beschadigt.

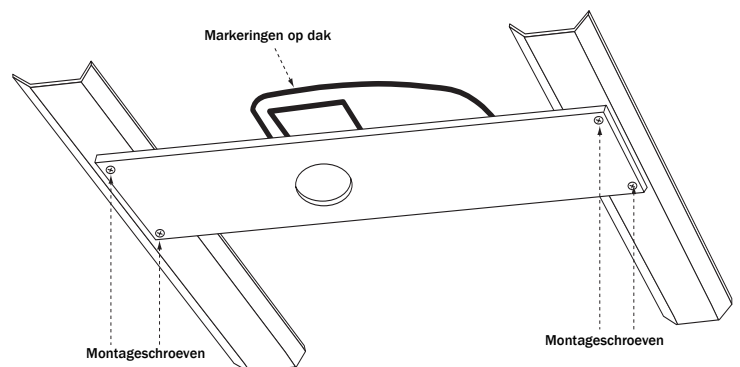
9. Bevestig de optionele afwerkrand (modelnr. SK-70TR) aan de console.



Stap 2: Markeer de montageplaats op de dakbekleding



Stap 7: Voorbereiden van de beugel



Stap 8: Bevestig de beugel aan de dakbalken

10. Gebruik de markeringen op het dak om te testen of de console, gemonteerd op de beugel, juist is gepositioneerd:

- Open het LCD-scherm zodat de montagegaten van de console zichtbaar worden.
- Gebruik de markeringen op het dak en houd de console tegen de montagebeugel op de montageplaats.
- Markeer de gaten voor de montageschroeven op de beugel en boor de bedringsopeningen.
- Zorg dat de schroeven de juiste lengte hebben zodat u het dak van het voertuig niet beschadigt.

11. Verbind alle A/V ingangskabelboom, A/V uitgangskabelboom, de onderbrekings/mute-knop voor de bestuurder, de IR-sensoren en de voedingsbedrading naar het voertuig.

- Geleid de meerpins-connectoren van de bedrading naar de montageplaats van de console.
- Voedingsbedrading: Rood = schakeldraad +12 V reserve; Geel = constant +12 V; Zwart = aarde
- Monteer de onderbrekings-/mute-knop op een plaats waar passagiers voorin het voertuig er gemakkelijk bij kunnen.

12. Geleid alle kabelbomen door het voertuig en door de opening in de dakbekleding.

- Leg de bedrading zodanig dat er geen overtollige bedrading is bij de montageplaats van de console of boven de dakbekleding.

13. Maak de dakbekleding weer vast.

- Begin vanuit het midden van het dak en werk naar de zijkanten, de voorzijde en de achterzijde.
- Zorg dat alle bevestigingspunten van de dakbekleding weer op de juiste plaats zitten.
- Plaats spiegels en andere hardware terug die u had verwijderd tijdens Stap 5.

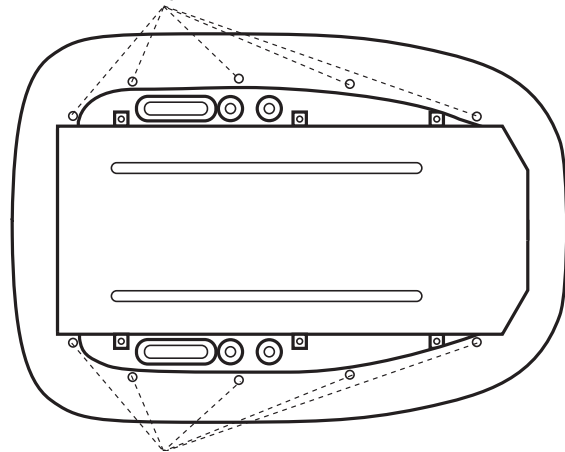
14. Verbind alle pigtail-connectoren met de console.

15. Verbind de bedrading van de interieurverlichting met de kabelboom LZH-70W voor de interieurverlichting:

Sluit de portieren van het voertuig en schakel de verlichting uit. Plaats vervolgens de sondes van een voltmeter op de bedrading van de interieurverlichting van het voertuig:

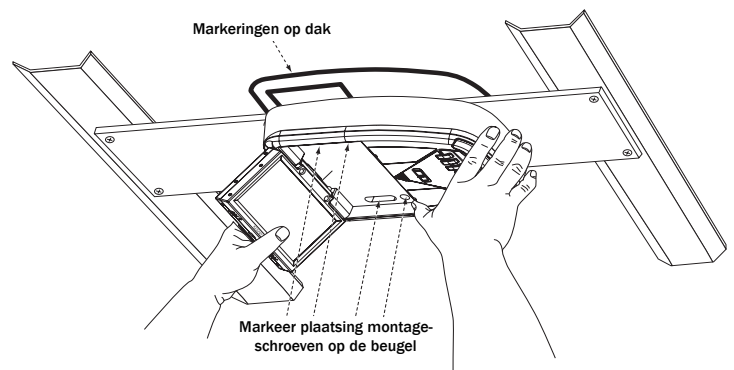
- Wanneer de meter 0 V aangeeft, heeft het voertuig een positief schakelsysteem. Verbind de draadboom LZH-70W voor de interieurverlichting als volgt:
 - Blauwe draad → schakeldraad voor de interieurverlichting
 - Oranje draad → gezeekerde constante bron van 12 V
 - Groene draad → een goed aardepunt in het voertuig

Schroeven hier plaatsen

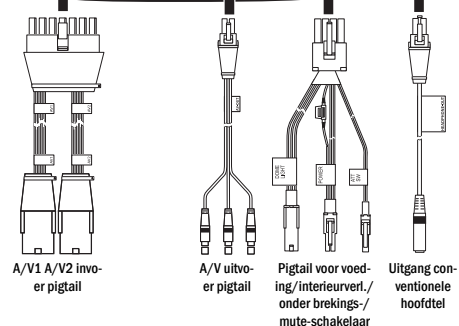
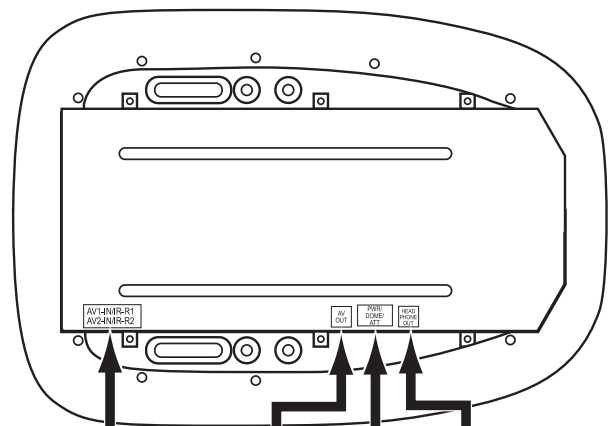


Schroeven hier plaatsen

Stap 9: Bevestig de afwerkrand aan de console



Stap 10: Test de plaatsing van de console op de beugel



Stap 14: Verbind de pigtail-connectoren met de console

b) Wanneer de meter +12 V DC aangeeft, heeft het voertuig een negatief schakelsysteem. Verbind de draadboom LZH-70W voor de interieurverlichting als volgt:

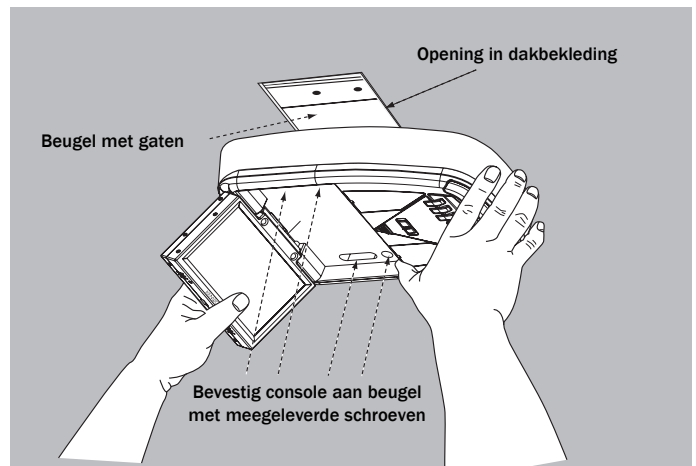
- Blauwe draad --> schakeldraad voor de interieurverlichting
- Oranje draad --> een goed aardpunt in het voertuig
- Groene draad --> een gezeekerde constante bron van 12 V

16. Verbind de meerpins-connectoren van de draadboom met de pigtail-connectoren.

- Voer overtollige bedrading door de opening in de dakbekleding; laat overtollige bedrading zich niet ophopen en oneffenheden in de dakbekleding veroorzaken.
- Houd een kleine hoeveelheid overtollige bedrading achter de console zodat deze indien nodig eenvoudig kan worden gedemonteerd.

17. Bevestig de console op de beugel met de meegeleverde schroeven.

- Gebruik de gaten die u hebt geboord tijdens Stap 10.
- Pas bij het aandraaien van de schroeven op dat deze het dak niet doorboren!
- Indien u geen gebruik maakt van de meegeleverde schroeven, zorg dan dat de gebruikte schroeven kort genoeg zijn zodat deze het dak niet kunnen doorboren.



Stap 17: Bevestig de console op de montagebeugel

Gebruik van de IR-zenders

De bijgeleverde infrarood zenders (IR1 en IR2) dienen direct voor de infrarood ontvanger van de aangesloten videobronnen te worden geplaatst. Hierdoor wordt bediening van betreffende videobronnen via de infrarood ontvanger van de LZH-70W mogelijk. Richt de afstandsbediening van betreffende videobron niet (meer) op de bron zelf, maar op de ontvanger van de LZH-70W. Het ontvangen signaal zal doorgestuurd worden naar de videobron. Hierdoor kan deze zich op elke willekeurige plaats in de auto bevinden.

Prima di iniziare:



ATTENZIONE

- Per ridurre al minimo il rischio di eseguire un'installazione errata, Kenwood consiglia di fare eseguire l'installazione del prodotto da un tecnico certificato da MECP. Un'installazione non corretta può causare danni al veicolo o infortuni al conducente e i passeggeri.
- L'installazione deve essere eseguita seguendo le istruzioni riportate nel presente manuale di installazione del prodotto. Kenwood non è responsabile per danni o infortuni risultanti da un'installazione che non è stata eseguita in conformità alle procedure descritte nel presente manuale.
- Per un'installazione corretta del prodotto può essere necessario utilizzare elementi di montaggio non in dotazione con il prodotto.
- Per installare il prodotto utilizzare solo fermi nuovi, non usati e della misura adatta. Non utilizzare fermi installati precedentemente o usurati.
- Non è consentito apportare modifiche al prodotto.
- Il prodotto è progettato per essere utilizzato solo dai passeggeri posteriori. Lo schermo del monitor non deve essere visibile dal conducente. La visione da parte del conducente durante la guida del veicolo non rappresenta una condizione di sicurezza.
- Kenwood sconsiglia di collegare fili o cavi pendenti ai connettori ausiliari quando il veicolo è in movimento.
- Quando si installa o si utilizza il prodotto, questo non deve ostruire la visuale posteriore del conducente.
- È responsabilità di chi acquista o installa il prodotto di conformarsi a tutte le normative e ai regolamenti applicabili relativi all'installazione e all'uso del prodotto.
- Kenwood nega qualsiasi responsabilità per danni a proprietà o infortuni personali che possono risultare da un'installazione o da un uso non corretti o impropri del prodotto.

CONGRATULAZIONI!

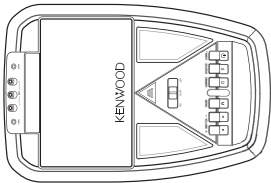
La consolle LZH-70W consente ai passeggeri nel sedile posteriore di seguire programmi audio/video dallo schermo TV a sette pollici e dalle cuffie cablate senza fili. Nel presente manuale sono riportate istruzioni per un'installazione sicura del modello LZH-70W sul veicolo.

Per informazioni aggiornate su questo modello e altri prodotti Kenwood, visitare il sito Web di Kenwood Corporation all'indirizzo: www.kenwood.com

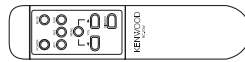
Contenuto della scatola

Disimballare attentamente l'unità LZH-70W e verificare che siano presenti tutti gli elementi elencati di seguito:

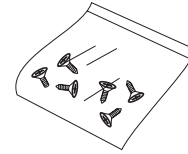
1 x consolle sovratesta LZH-70W



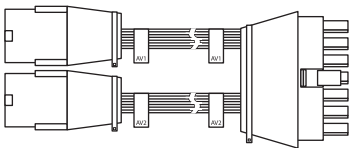
1 x telecomando senza fili RC-70W



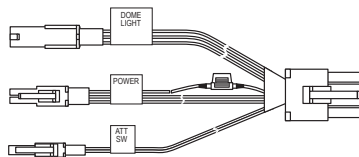
1 x pacchetto hardware



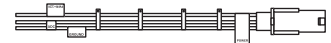
1 x connettore a treccia di ingresso 46 cm A/V1 - A/V2 (parte n. Y662135-A)



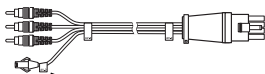
1 x connettore a treccia 46 cm di alimentazione/plafoniera/interruttore di silenziamento (parte n. Y662131-A)



1 x cablaggio alimentazione principale 5,5 m (parte n. Y662133-A)

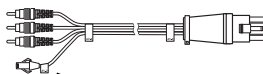


1 x cablaggio di ingresso 5 m A/V1 (parte n. Y662136-A)



Nota: „IR1“ su puntale

1 x cablaggio di ingresso 5 m A/V2 (parte n. Y662161-A)



Nota: „IR2“ su puntale

1 x connettore a treccia di uscita 46 cm A/V (parte n. Y662129-A)



1 x connettore di uscita cuffie cablate 46 cm (parte n. Y662130-A)



1 x cablaggio plafoniera 61 cm (parte n. Y662132-A)



1 x interruttore interruzione dei generatori 5,5 m/di silenziamento (parte n. Y662134-A)



1 x emettitore infrarossi 49,5 cm IR1 (parte n. Y662137-A)



1 x emettitore infrarossi 49,5 cm IR2 (parte n. Y662162-A)



Se un elemento è assente o danneggiato oppure se l'unità LZH-70W non funziona, avvertire subito il rivenditore. Se l'unità LZH-70W è stata consegnata direttamente al cliente, avvertire subito lo spedizioniere. Kenwood consiglia di conservare la confezione originale e gli accessori per l'imballaggio nel caso in futuro sia necessario spedire l'unità LZH-70W.

Procedura di installazione

Nota: La seguente descrizione è per l'installazione standard. È possibile che debba essere adattata al vostro veicolo. Per domande relative alle procedure d'installazione e/o sull'hardware di montaggio, per favore contattate il vostro rivenditore o la compagnia che offre i componenti equivalenti Kenwood raccomanda che sia un tecnico qualificato ad installare il monitor

1. Determinare la posizione di montaggio della consolle.

- La posizione di montaggio è differente a seconda del tipo di veicolo
- Accertarsi che il monitor, quando viene aperto, non ostruisca la visuale posteriore del conducente.
- Rimuovere la consolle sovratesta e la plafoniera dal veicolo se interferiscono con la consolle.

2. Applicare del nastro adesivo sul rivestimento del tettuccio e contrassegnare la posizione di montaggio della consolle.

- Utilizzare il modello incluso come guida.

3. Utilizzando il modello in dotazione come guida, tagliare il foro di accesso dei fili nel rivestimento del tettuccio.

4. Dopo avere tagliato il foro di accesso nel rivestimento del tettuccio, utilizzare una penna per tracciare il contorno del foro nella parte interna del tetto del veicolo.

5. Tirare delicatamente il rivestimento del tettuccio.

- Prima di iniziare la procedura, accertarsi che il rivestimento del tettuccio non sia incollato.
- Rimuovere i paraluce, le consolle, le leve, le coperture dell'intelaiatura e qualsiasi altro elemento che fissa il rivestimento del tettuccio al veicolo.
- Accertarsi di piegare il rivestimento del tettuccio.

6. Contrassegnare la posizione della consolle all'interno del tetto:

- Allineare il foro di accesso nel modello a quello di cui si è tracciato il contorno nel tetto.
- Fissare il modello al tetto con il nastro adesivo verificando che sia allineato in modo corretto alla linea centrale del veicolo.
- Utilizzare una penna per tracciare il contorno del modello all'interno del tetto.

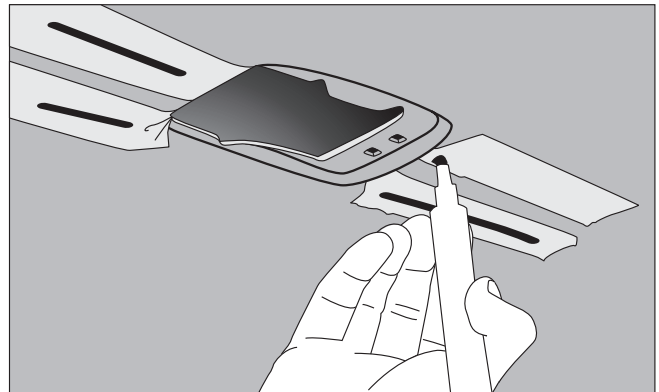
7. Preparare il supporto di montaggio per installare la consolle.

- Lunghezza: Regolare la lunghezza dell'elemento trasversale
- Larghezza: 190 mm
- Spessore: Più di 9 mm

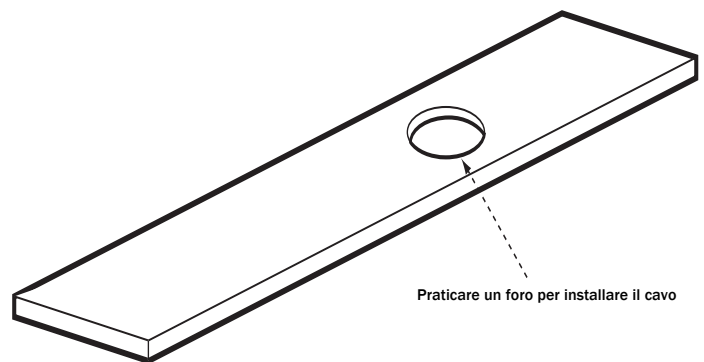
8. Fissare il supporto di montaggio nella posizione della consolle segnata all'interno del tettuccio.

- Assicurarsi che le viti siano della lunghezza esatta per evitare di danneggiare il tettuccio del veicolo

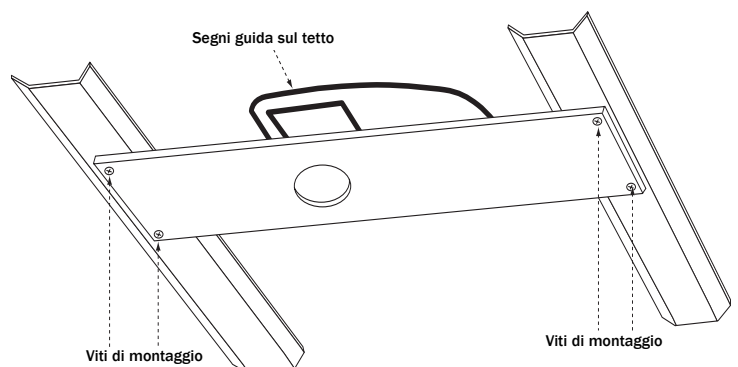
9. Fissare l'anello di chiusura opzionale (modello SK-70TR) alla consolle.



Passaggio 2: Contrassegnazione della posizione di montaggio sul rivestimento del tettuccio



Passaggio 7: Preparazione del supporto di montaggio



Passaggio 8: Fissaggio del supporto alle barre trasversali

10. Utilizzare i segni sul tetto come guida per controllare se la consolle si adatta alla posizione di montaggio nel gruppo supporto:

- Aprire lo schermo LCD per esporre i fori di montaggio della consolle.
- Utilizzando i segni sul tetto come guida, appoggiare la consolle sul supporto nella posizione di montaggio.
- Contrassegnare le posizioni dei fori per le viti di montaggio della consolle sul supporto e perforare i fori pilota.
- Assicurarsi che le viti siano della lunghezza esatta per evitare di danneggiare il tettuccio del veicolo

11. Collegare il cablaggio di ingresso A/V, il cablaggio di uscita A/V, il tasto di interruzione dei genitori/di silenziamento, i sensori infrarossi e il cablaggio di alimentazione al veicolo.

- Indirizzare i connettori multispinotto verso la posizione di montaggio della consolle.
- Cablaggio di alimentazione: Rosso = accessorio +12 V acceso; Giallo = +12 V costante; Nero = messa a terra
- Montare il tasto di interruzione dei genitori/di silenziamento in una posizione facilmente accessibile per i passeggeri nei sedili anteriori.

12. Indirizzare i cablaggi verso il veicolo e il foro di accesso nel rivestimento del tettuccio.

- Indirizzare i fili in modo che non siano in eccesso a livello della posizione di montaggio della consolle o sopra il rivestimento del tettuccio.

13. Fissare nuovamente in posizione il rivestimento del tettuccio.

- Iniziare dal centro del tetto e procedere verso i lati, la parte anteriore e quella posteriore.
- Accertarsi che i punti di fissaggio del rivestimento del tettuccio siano allineati.
- Reinstallare i paraluce e gli altri elementi rimossi al passaggio 5.

14. Eseguire tutti i collegamenti del cablaggio alla consolle.

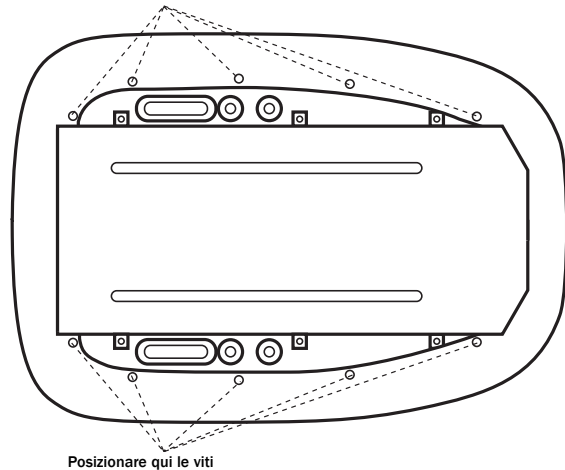
15. Collegare i fili della plafoniera del veicolo al cablaggio della plafoniera di LZH-70W:

Con gli sportelli chiusi e le luci spente posizionare le sonde di un voltmetro sui fili della plafoniera del veicolo:

- Se il voltmetro indica 0 V, il veicolo dispone di un sistema di commutazione positivo. Collegare il cablaggio della plafoniera di LZH-70W come descritto di seguito:

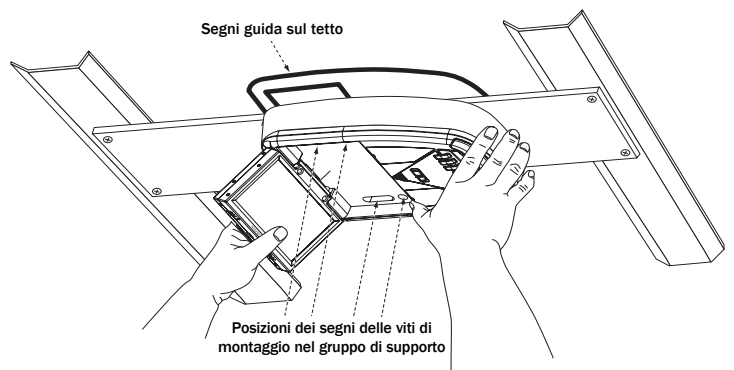
- Filo blu --> filo commutato della plafoniera del veicolo
- Filo arancione --> fonte 12 V costante fusa
- Filo verde --> buon punto di messa a terra sul veicolo

Posizionare qui le viti

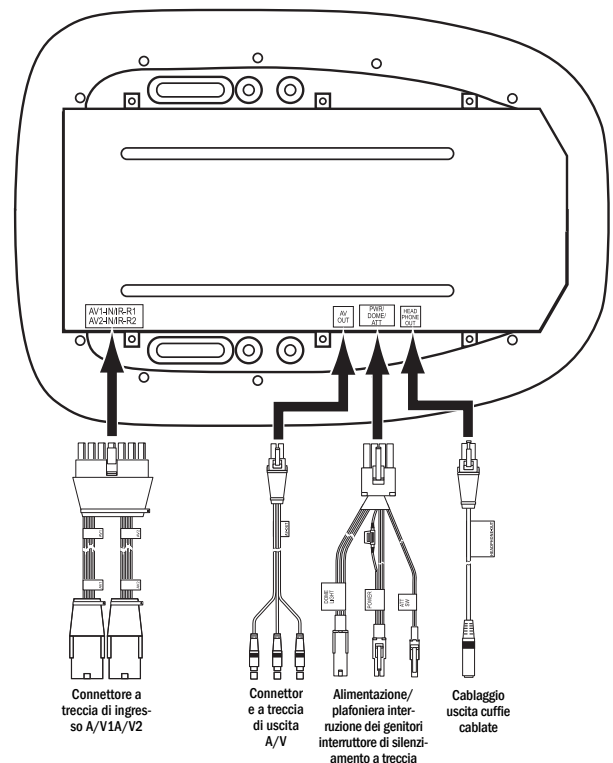


Posizionare qui le viti

Passaggio 9: Fissaggio dell'anello di chiusura alla consolle



Passaggio 10: Test di adattamento del supporto alla consolle



Passaggio 14: Collegamento dei a treccia alla consolle

b) Se il voltmetro indica +12 V CC, il veicolo ha un sistema di commutazione negativo. Collegare il cablaggio della plafoniera di LZH-70W come descritto di seguito:

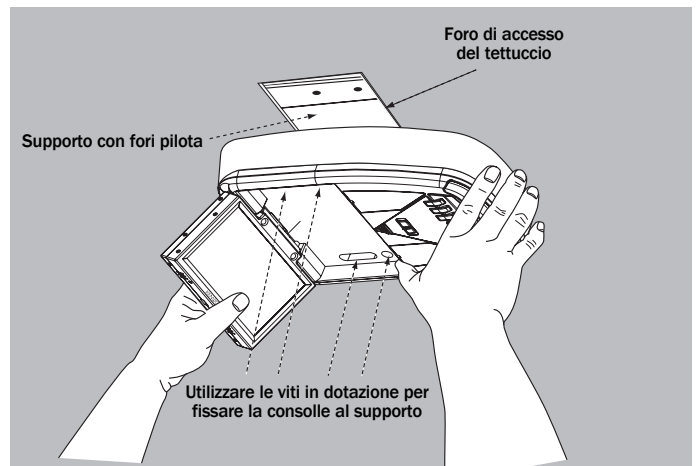
- Filo blu --> filo commutato della plafoniera del veicolo
- Filo arancione --> un buon punto di messa a terra sul veicolo
- Filo verde --> una fonte 12 V costante fusa

16. Collegare i connettori multispinotto del cablaggio a treccia.

- Inserire tutti i fili attraverso il foro nel rivestimento del tettuccio; non consentire ai fili di arrotolarsi e creare nodi nel rivestimento del tettuccio.
- Lasciare una piccola quantità di filo per consentire un facile smontaggio, se necessario.

17. Fissare la consolle al supporto utilizzando le viti in dotazione.

- Utilizzare i fori pilota creati al passaggio 10.
- Quando si serrano le viti, accertarsi che non penetrino nel tetto del veicolo.
- Se non si utilizzano le viti in dotazione, accertarsi che le viti utilizzate siano abbastanza corte da non penetrare nel tetto.



Passaggio 17: Fissaggio della consolle al supporto di montaggio

Utilizzo degli emettitori a infrarossi

Gli emettitori a infrarossi consentono di controllare i componenti della fonte video puntando il telecomando verso l'unità LZH-70W anziché verso le fonti (che possono essere montate a una certa distanza dalla consolle).

1. Rimuovere la copertura protettiva dall'adesivo sull'emettitore.
2. Far aderire l'emettitore direttamente davanti al ricevitore a infrarossi del pannello anteriore della fonte.

Antes de comenzar:



ADVERTENCIA

- Para reducir al mínimo el riesgo de una instalación incorrecta, Kenwood recomienda que la instalación sea efectuada por un instalador profesional con certificación MECP. Una instalación incorrecta puede causar daños al vehículo o lesiones al conductor y los pasajeros.
- La instalación debe realizarse de acuerdo con las instrucciones del manual de instalación de este producto. Kenwood no asume ninguna responsabilidad por daños o lesiones que sean producto de una instalación que no ha sido realizada estrictamente de acuerdo con los procedimientos descritos en este manual.
- Para la instalación correcta de este producto puede ser necesario utilizar elementos de montaje no incluidos con el mismo.
- Utilice solamente soportes nuevos y de tamaño apropiado para instalar este producto. No utilice soportes usados o desgastados.
- No está permitido modificar el producto.
- Este producto ha sido diseñado para ser utilizado y visto solamente por lo pasajeros del asiento trasero solamente. La pantalla del monitor no debe quedar visible para el conductor. Es peligroso que el conductor mire la pantalla mientras conduce el vehículo.
- Kenwood no recomienda conectar cables a los conectores auxiliares mientras el vehículo está en movimiento.
- La instalación y uso de este producto no debe obstruir la visión hacia atrás del conductor.
- Es responsabilidad del comprador y del instalador del equipo cumplir con todas las leyes y normativas aplicables a la instalación y uso de este producto.
- Kenwood no asume ninguna responsabilidad por daños a la propiedad o lesiones personales que sean producto de la instalación o uso incorrecto o involuntario de este equipo.

¡FELICITACIONES!

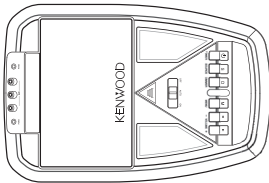
La consola LZH-70W, con su pantalla de TV de 7" y salidas para auriculares alámbricos e inalámbricos, permite a los pasajeros del asiento trasero disfrutar de programas de audio y vídeo. Este manual contiene instrucciones para instalar de manera segura la consola LZH-70W en un vehículo.

Para obtener la información más reciente acerca de este y otros productos Kenwood, visite el sitio web de Kenwood Corporation en: www.kenwood.com

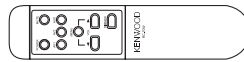
Contenido de la caja

Desembale cuidadosamente la consola LZH-70W y asegúrese de que todos los elementos indicados estén presentes en la caja:

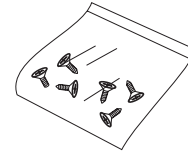
1 x consola de techo LZH-70W



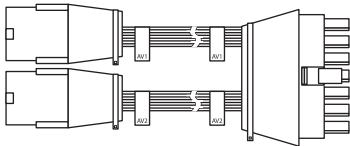
1 x mando a distancia inalámbrico RC-70W



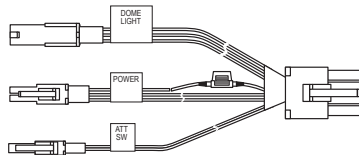
1 x paquete de elementos de montaje



1 - conector flexible de entrada A/V1 - A/V2 de 46 cm (pieza N° Y662135-A)



1 - conector flexible de alimentación/luces de techo/interruptor de silenciamiento de 46 cm (pieza N° Y662131-A)



1 - cableado preformado de alimentación principal de 5,5 m (pieza N° Y662133-A)



1 - cableado preformado de entrada A/V1 de 5 m (pieza N° Y662136-A)



Nota: "IR1" en la etiqueta

1 - cableado preformado de entrada A/V2 de 5 m (pieza N° Y662161-A)



Nota: "IR2" en la etiqueta

1 - conector flexible de salida A/V de 45 cm (pieza N° Y662129-A)



1 - conector de salida para auriculares inalámbricos de 46 cm (pieza N° Y662130-A)



1 - cableado preformado para luces de techo de 61 cm (pieza N° Y662132-A)



1 - interruptor de restricción a menores/silenciamiento de 5,5 m (pieza N° Y662134-A)



1 - emisor de infrarrojos IR1 de 49,5 cm (pieza N° Y662137-A)



1 - emisor de infrarrojos IR2 de 49,5 cm (pieza N° Y662162-A)



Si hay alguna pieza que falta o que está dañada, o si la consola LZH-70W no funciona, notifíquelo inmediatamente al proveedor. Si la consola LZH-70W le fue enviada directamente, notifíquelo inmediatamente al remitente. Kenwood recomienda conservar la caja y los materiales de embalaje originales para el caso de que sea necesario transportar la consola LZH-70W en el futuro.

Procedimiento de instalación

Nota: La descripción que sigue a continuación es para la instalación estándar. Es posible que tenga que adaptarla de acuerdo a su vehículo. Si tiene inquietudes relacionadas con los procedimientos de instalación y/o hardware de montaje, póngase en contacto por favor con su distribuidor o con una empresa que ofrezca componentes equivalentes. Kenwood recomienda que la instalación del monitor la lleve a cabo un técnico calificado

1. Determine el lugar de instalación de la consola.

- El sitio de instalación será diferente de acuerdo al tipo de vehículo.
- Asegúrese de que al estar abierto el monitor no obstruya la visión del conductor hacia atrás.
- Desmonte la consola de techo y la lámpara de techo del vehículo si interfieren con la consola.

2. Aplique cinta de enmascarar al tapiz del techo y marque la posición de instalación de la consola.

- Utilice la plantilla incluida como referencia.

3. Utilizando la plantilla incluida como referencia, corte el agujero de acceso para los cables en el tapiz del techo.

4. Una vez que haya cortado el agujero de acceso en el tapiz del techo, utilice un lápiz de marcar para delinear el contorno del agujero en el interior del techo del vehículo.

5. Tire cuidadosamente del tapiz hacia abajo.

- Antes de comenzar, asegúrese de que el tapiz del techo no esté encolado.
- Desmonte las viseras, consolas, asas, cubiertas de pilares y cualquier otro elemento que asegure el tapiz del techo al vehículo.
- Asegúrese de no arrugar el tapiz.

6. Marque la posición de la consola en el interior del techo:

- a) Alinee el agujero de acceso de la plantilla con el que marcó en el techo.
- b) Fije la plantilla al techo con cinta adhesiva, asegurándose de que quede debidamente alineada con el eje central del vehículo.
- c) Utilice un lápiz de marcar para delinear el contorno de la plantilla en el interior del techo.

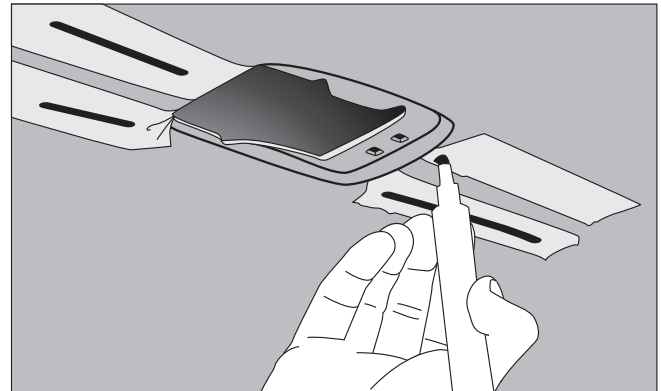
7. Prepare el soporte para instalar la consola.

- Longitud: Ajuste la longitud del travesaño
- Ancho: 190 mm
- Espesor: Superior a 9 mm

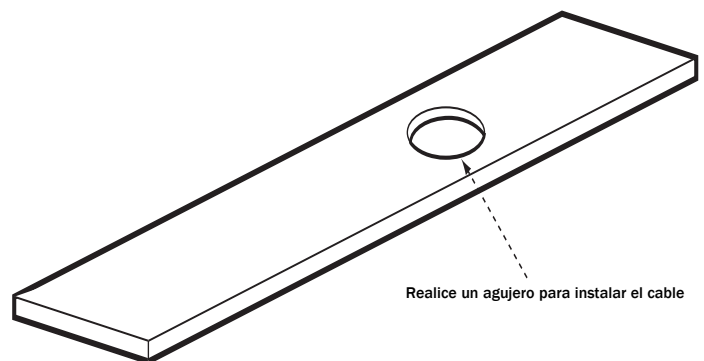
8. Fije el soporte en el sitio marcado para la ubicación de la consola en el interior del techo.

- Asegúrese que los tornillos tienen la longitud correcta, esto con el fin de evitar dañar el techo del vehículo.

9. Fije el marco embellecedor opcional (modelo SK-70TR) a la consola.

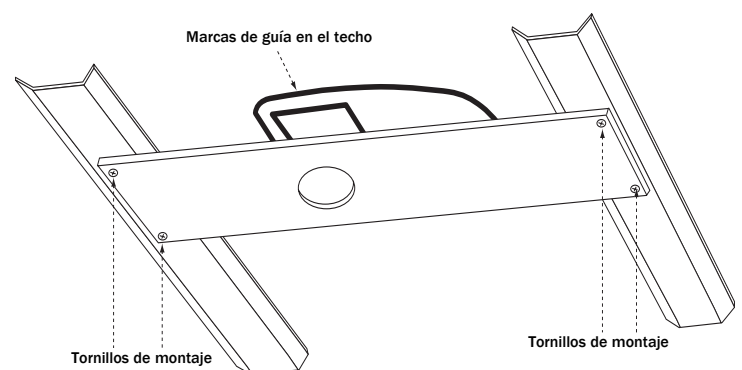


Paso 2: Marcación de la posición de instalación en el tapiz del techo



Realice un agujero para instalar el cable

Paso 7: Preparación del soporte.



Paso 8: Fijación del soporte a los travesaños

10. Utilizando las marcas en el techo como referencia, instale a modo de prueba la consola en su posición en el soporte:

- Abra la pantalla de LCD para dejar expuestos los agujeros de montaje de la consola.
- Utilizando las marcas en el techo como referencia, sostenga la consola contra el soporte de montaje en la posición de instalación.
- Marque la posición de los agujeros para los tornillos de montaje de la consola en el soporte, y perforo agujeros piloto.
- Asegúrese que los tornillos tienen la longitud correcta, esto con el fin de evitar dañar el techo del vehículo.

11. Conecte todos los cableados de entrada A/V, cableados de salida A/V, el interruptor de restricción a menores/silenciamiento, los sensores IR y el cableado de alimentación al vehículo.

- Dirija los conectores multicontacto de los cables hacia la posición de instalación de la consola.
- Cableado preformado de alimentación: Rojo = +12 V ACC, con interruptor; Amarillo = +12 V, constantes; Negro = Tierra
- Instale el interruptor de restricción a menores/silenciamiento en un lugar accesible para los ocupantes de los asientos delanteros.

12. Extienda todos los cableados preformados a lo largo del vehículo y páselos a través del agujero de acceso en el tapiz del techo.

- Disponga los cables de modo que no quede un exceso de ellos en la posición de instalación de la consola o arriba del tapiz del techo.

13. Vuelva a colocar el tapiz del techo.

- Comience en el centro del techo y continúe hacia los lados, la parte delantera y la trasera.
- Asegúrese de que los puntos de fijación del tapiz del techo queden alineados.
- Instale las viseras y demás elementos que haya desmontado en el paso 5.

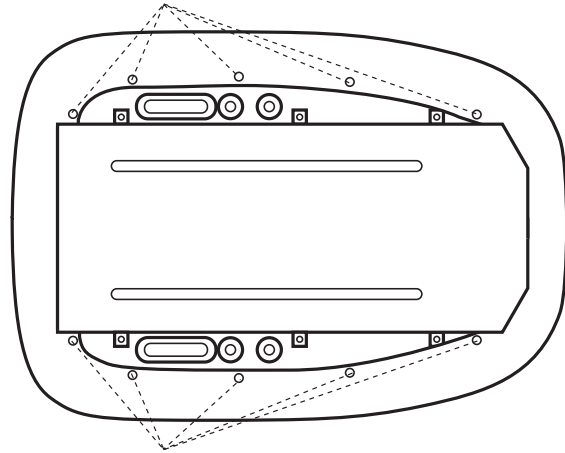
14. Conecte todos los cableados flexibles a la consola.

15. Conecte los cables de las lámparas de techo del vehículo al cableado preformado de las luces de techo de la consola LZH-70W:

Con todas las puertas del vehículo cerradas y con las luces apagadas, conecte las pinzas de un voltímetro a los cables de las luces de techo del vehículo:

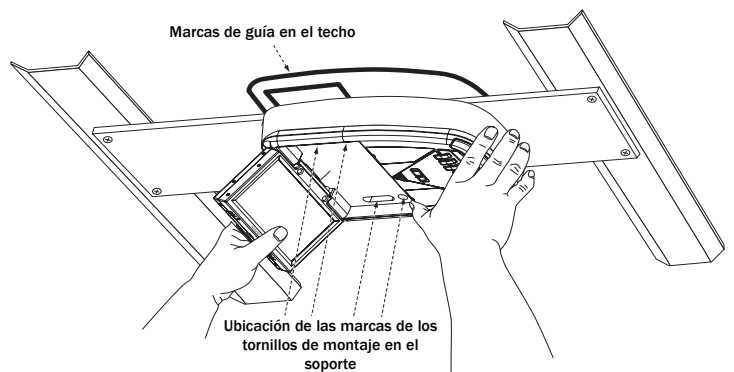
- Si el voltímetro indica 0 V, significará que el vehículo tiene un sistema positivo con interruptor. Conecte el cableado preformado de las luces de techo de la consola LZH-70W de la siguiente forma:
 - Cable azul --> al cable de las luces de techo del vehículo
 - Cable naranja --> a una fuente de alimentación de 12 V constantes, con fusible
 - Cable verde --> a un buen punto de puesta tierra en el vehículo

Coloque aquí los tornillos

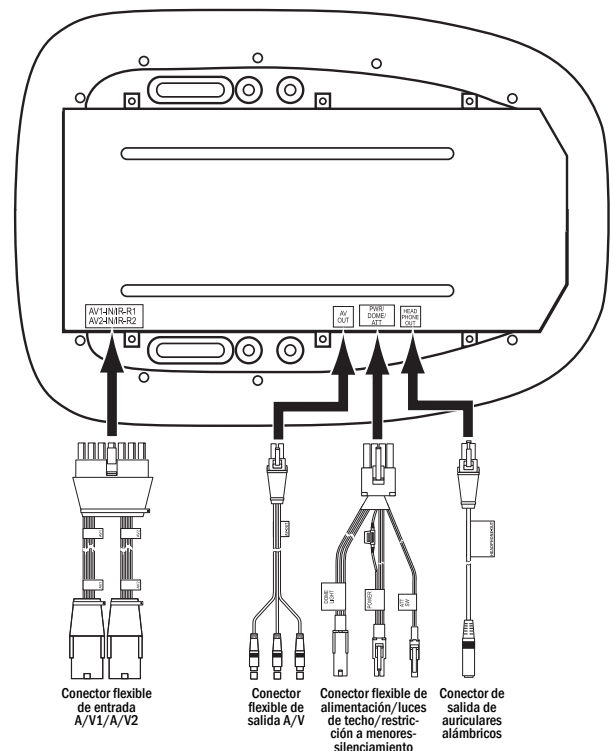


Coloque aquí los tornillos

Paso 9: Fijación del marco embellecedor a la consola



Paso 10: Instalación de prueba de la consola en el soporte



Paso 14: Conexión de los conectores flexibles a la consola

b) Si el voltímetro indica +12 V CC, significará que el vehículo tiene un sistema negativo con interruptor. Conecte el cableado preformado de las luces de techo de la consola LZH-70W de la siguiente forma:

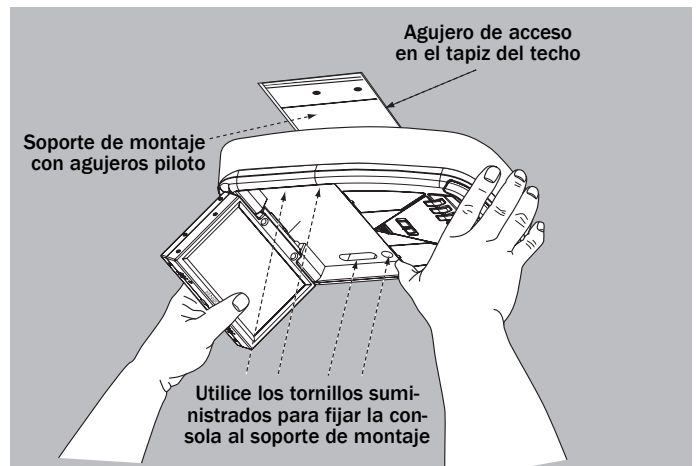
- Cable azul → al cable de las luces de techo del vehículo
- Cable naranja → a un buen punto de puesta tierra en el vehículo
- Cable verde → a una fuente de alimentación de 12 V constantes, con fusible

16. Conecte los conectores multicontacto del cableado preformado a los conectores flexibles.

- Pase la parte flexible de los cables por el agujero del tapiz del techo; asegúrese de que los cables no formen protuberancias en el tapiz del techo.
- Deje los cables ligeramente flojos detrás de la consola, de modo que pueda ser desmontada con facilidad en caso de ser necesario.

17. Instale la consola en el soporte y asegúrela con los tornillos suministrados.

- Utilice los agujeros piloto que perforó en el paso 10.
- Al apretar los tornillos, asegúrese de que penetren en el soporte de montaje!
- Si no va a usar los tornillos suministrados, asegúrese de que los tornillos que utilice sean lo suficientemente cortos como para que no penetren y perforen el techo.



Paso 17: Fijación de la consola al soporte de montaje

Uso de los emisores IR

Los emisores IR permiten a los usuarios controlar cómodamente los componentes de vídeo apuntando el mando a distancia hacia la consola LZH-70W en lugar de apuntarlo hacia los propios componentes (que pueden estar instalados a cierta distancia de la consola).

1. Quite el revestimiento protector de la cinta adhesiva del emisor.
2. Fije el emisor directamente enfrente del receptor IR del panel delantero de la consola.

Antes de começar:



- Para minimizar o risco de instalação incorrecta, a Kenwood recomenda que a instalação deste produto seja efectuada por um instalador profissional com a certificação MECP. Uma instalação incorrecta poderá provocar danos à viatura ou ferimentos ao condutor e ocupantes.
- A instalação deverá ser executada de acordo com este manual de instalação do produto. A Kenwood não é responsável por danos ou ferimentos resultantes de instalações não executadas estritamente de acordo com os procedimentos descritos neste manual.
- A instalação correcta deste produto poderá requerer a utilização de acessórios de montagem não incluídos com este produto.
- Use exclusivamente fixações novas, não usadas e de dimensão correcta para instalar este produto. Não use fixações utilizadas anteriormente ou gastas.
- Não são permitidas quaisquer alterações ao produto.
- Este produto foi concebido para ser usado e visualizado exclusivamente pelos passageiros do assento de trás. O monitor não deverá ser visível para o condutor. A visualização pelo condutor enquanto opera a viatura criará uma situação de insegurança.
- A Kenwood não recomenda a ligação de fios ou cabos suspensos a conectores auxiliares enquanto a viatura estiver em movimento.
- Este produto não deverá obstruir a visão do condutor para trás quando instalado ou usado.
- É de responsabilidade do cliente cumprir todas as leis e regulamentos aplicáveis que regulem a instalação e utilização deste produto.
- A Kenwood declina qualquer responsabilidade por qualquer dano material ou pessoal que possa resultar da instalação ou uso incorrecto ou inadvertido deste produto.

PARABÉNS!

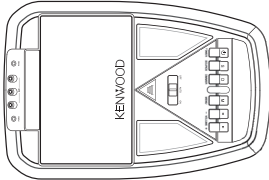
A sua consola LZH-70W permite aos passageiros de trás desfrutar de entretenimento áudio/vídeo a partir do seu ecrã de TV de 7" e saídas de auscultadores com fios e sem fios. Este manual contém instruções para a instalação com segurança da LZH-70W numa viatura.

Para as mais recentes informações sobre este e outros produtos Kenwood, visite o site da Kenwood Corporation em: www.kenwood.com

Conteúdo da caixa

Desembale cuidadosamente a sua LZH-70W e assegure-se de que todo o conteúdo da lista abaixo está presente:

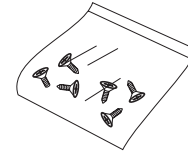
1 x consola elevada LZH-70W



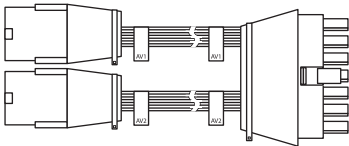
1 x controlo remoto sem fios RC-70W



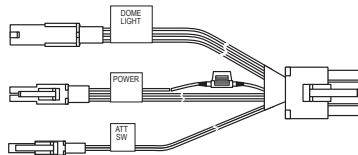
1 x conjunto de acessórios



1 x conector com derivações de entrada A/V1 – A/V2 46 cm (Ref Y662135-A)



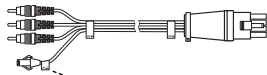
1 x conector com derivações alimentação/luz do tecto/interruptor do silenciador 46 cm (Ref Y662131-A)



1 x cablagem de alimentação principal 5,5 m (Ref Y662133-A)



1 x cablagem de entrada A/V1 5 m (Ref Y662136-A)



Nota: "IR1,, na etiqueta

1 x cablagem de entrada A/V2 5 m (Ref Y662161-A)



Nota: "IR2,, na etiqueta

1 x conector com derivações de saída A/V 46 cm (Ref Y662129-A)



1 x conector de saída para auscultadores com fio 46 cm (Ref Y662130-A)



1 x cablagem de luz do tecto 61 cm (Ref Y662132-A)



1 x interruptor de interrupção/silenciador paternal 5,5 m (Ref Y662134-A)



1 x emissor de infravermelhos IV1 49,5 cm (Ref Y662137-A)



1 x emissor de infravermelhos IV2 49,5 cm (Ref Y662162-A)



Se algum elemento estiver em falta ou danificado, ou se a LZH-70W não funcionar, notifique imediatamente o seu revendedor. Se a LZH-70W tiver sido despachada directamente para si, notifique imediatamente o expedidor. A Kenwood recomenda que conserve a caixa original e o material de embalagem no caso de futuramente necessitar de expedir a LZH-70W.

Procedimento de instalação

Nota: A descrição seguinte é para uma instalação padrão. Poderá ter que ser adaptada para o seu carro. Para questões relacionadas com procedimentos de instalação e/ou acessórios de montagem, contacte o seu revendedor ou uma empresa que ofereça componentes equivalentes. A Kenwood recomenda que faça instalar o monitor por um técnico qualificado.

1. Determine a localização de montagem da consola.

- O local de montagem varia dependendo do tipo de viatura.
- Assegure-se de que o monitor, quando aberto, não obstrua a visão do condutor para trás.
- Remova a consola elevada da viatura e a luz do tecto se estas interferirem com a consola.

2. Aplique fita adesiva ao forro e marque o local de montagem da consola.

- Use o modelo incluído como guia.

3. Utilizando o modelo incluído como guia, corte no forro o furo de passagem do fio.

4. Quando o furo de passagem estiver cortado no forro, use um marcador para desenhar o contorno do furo no interior do tejadilho da viatura.

5. Puxe cuidadosamente para baixo o forro.

- Antes de começar certifique-se que o forro não está colado.
- Remova visores, consolas, pegas, coberturas de pilares e tudo o mais que fixe o forro à viatura.
- Assegure-se de que não amarrota o forro.

6. Marque a localização da consola no interior do tejadilho:

- Alinhe o furo de acesso do modelo com o que desenhou no tejadilho.
- Fixe o modelo com fita adesiva ao tejadilho, assegurando-se que ele fica bem alinhado com o centro da viatura.
- Use um marcador para desenhar o contorno do modelo no interior do tejadilho.

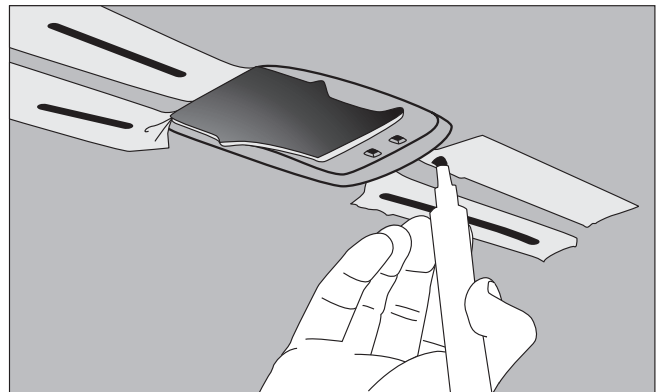
7. Prepare o suporte para instalar a consola.

- **Comprimento:** Ajuste o comprimento do elemento transversal
- **Afastamento:** 190 mm
- **Espessura:** Mais de 9 mm

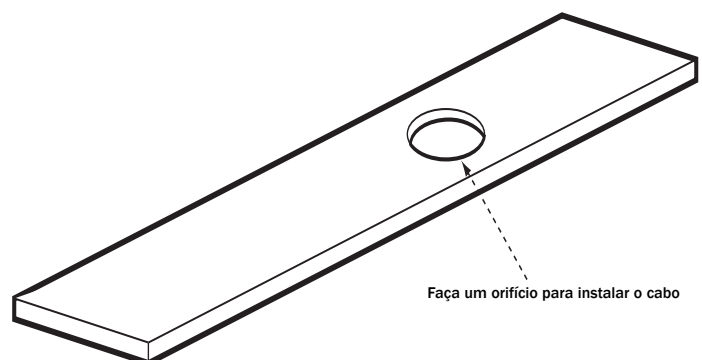
8. Fixe o suporte na posição da consola marcada no interior do tejadilho.

- Certifique-se de que os parafusos têm o comprimento correcto para evitar danificar o tejadilho do carro.

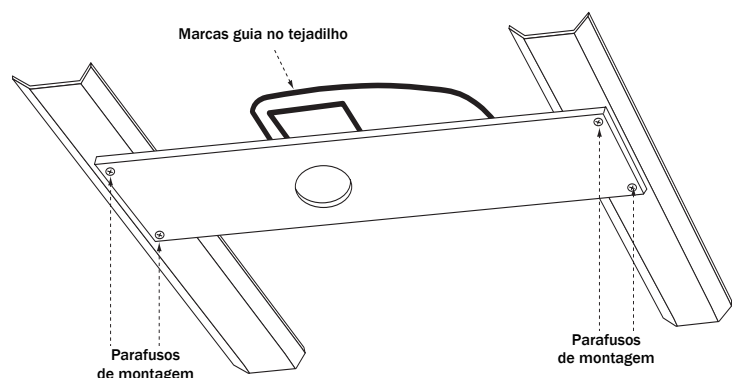
9. Fixe o aro de acabamento opcional (modelo SK-70TR) à consola.



Passo 2: Marcar o local de montagem no forro



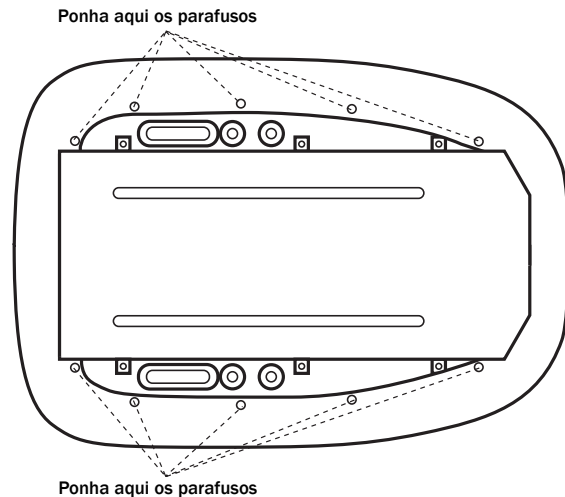
Passo 7: Preparação do suporte



Passo 8: Fixação do suporte aos elementos transversais

10. Utilizando as marcas no tejadilho como guia, teste o posicionamento da consola no seu local de montagem sobre o suporte:

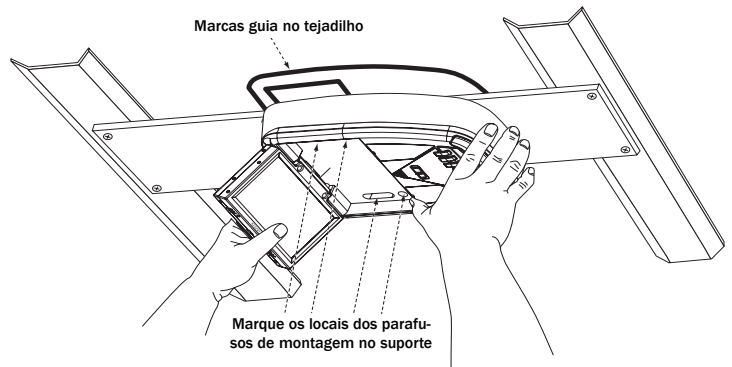
- a) Abra o ecrã de LCD para expor os orifícios de montagem da consola.
- b) Utilizando as marcas no tejadilho como guia, segure a consola contra o suporte de montagem no local de montagem.
- c) Marque os locais dos orifícios dos parafusos de montagem da consola sobre o suporte e faça furos piloto.
- d) Certifique-se de que os parafusos têm o comprimento correcto para evitar danificar o tejadilho do carro.



Passo 9: Fixação do aro de acabamento à consola

11. Ligue todas as cablagens de entrada A/V, cablagens de saída A/V, o botão de interrupção/silenciador paternal, sensores IV e ligações de cablagem de alimentação à viatura.

- Faça passar os seus conectores multipinos para o local de montagem da consola.
- Ligações da cablagem de alimentação: Vermelho = Acessório comutado +12 V; Amarelo = Constante +12 V; Preto = Massa
- Monte o botão de interrupção/silenciador paternal num local facilmente acessível aos passageiros do banco da frente.



Passo 10: Teste de posicionamento da consola no suporte

12. Faça passar todas as cablagens através da viatura e através do orifício de acesso no forro.

- Faça passar a cablagem de forma a não existir excedentes no local de montagem da consola nem sobre o forro.

13. Recoloque o forro.

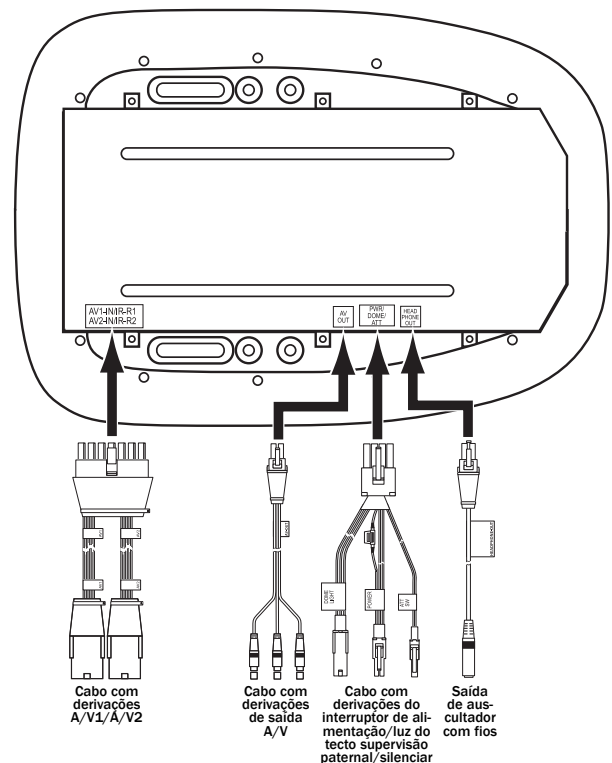
- Comece a partir do centro do tejadilho para os lados, frente e trás.
- Assegure-se de que todos os pontos de fixação do forro estão apontados.
- Reinstale os visores e outros acessórios removidos no passo 5.

14. Faça todas as ligações das cablagens com derivações à consola.

15. Ligue os fios das luzes do tecto da viatura à cablagem de ligação de luzes do tecto da LZH-70W:

Com todas as portas fechadas e as luzes apagadas, coloque as pontas de teste de um voltímetro nos fios das luzes do tecto da viatura:

- a) Se o voltímetro apresentar 0 V, a viatura tem um sistema comutado positivo. Ligue a cablagem de fios de luzes de tecto da LZH-70W da seguinte forma:
 - Fio azul → fio de luz de tecto comutado da viatura
 - Fio laranja → fonte 12 V constante com fusível
 - Fio verde → um bom ponto de massa na viatura



Passo 14: Ligação dos cabos com derivações à consola

b) Se o voltímetro apresentar +12 V CC, a viatura tem um sistema comutado negativo. Ligue a cablagem de fios de luzes de tecto da LZH-70W da seguinte forma:

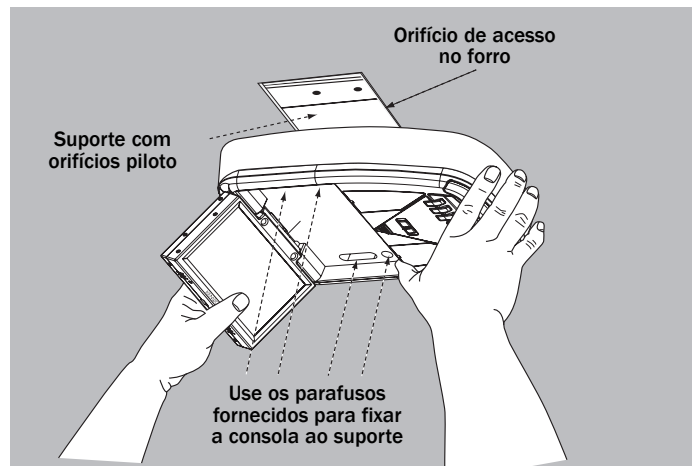
- Fio azul --> fio de luz de tecto comutado da viatura
- Fio laranja --> um bom ponto de massa na viatura
- Fio verde --> fonte 12 V constante com fusível

16. Ligue os conectores multipinos dos fios das cablagens aos cabos com derivações.

- Passe todos os fios excedentes através do orifício no forro; não deixe fios excedentes acumularem-se e provocar altos no forro.
- Deixe uma ligeira folga perto da consola para permitir a sua fácil desmontagem caso necessário.

17. Monte a consola no suporte utilizando os parafusos fornecidos.

- Use os orifícios piloto furados no passo 10.
- Ao apertar os parafusos, assegure-se de que estes não penetram no tejadilho da viatura!
- Se não usar os parafusos fornecidos, assegure-se de que os parafusos que está a usar são suficientemente pequenos para não penetrar no tejadilho.



Passo 17: Fixar a consola ao suporte de montagem

Utilização dos emissores IV

Os emissores IV permitem aos utilizadores controlar comodamente os componentes de fonte de vídeo apontando os controlos remotos para a LZH-70W, em vez de para as próprias fontes (que poderão estar montadas a alguma distância da consola).

1. Retire a película protectora do adesivo do emissor.
2. Faça aderir o emissor directamente à parte da frente do receptor IV do painel da frente do componente da fonte.

KENWOOD